

## Förkortningar

### Faserna i porteringsprocessen (och motsvarande meddelanden)

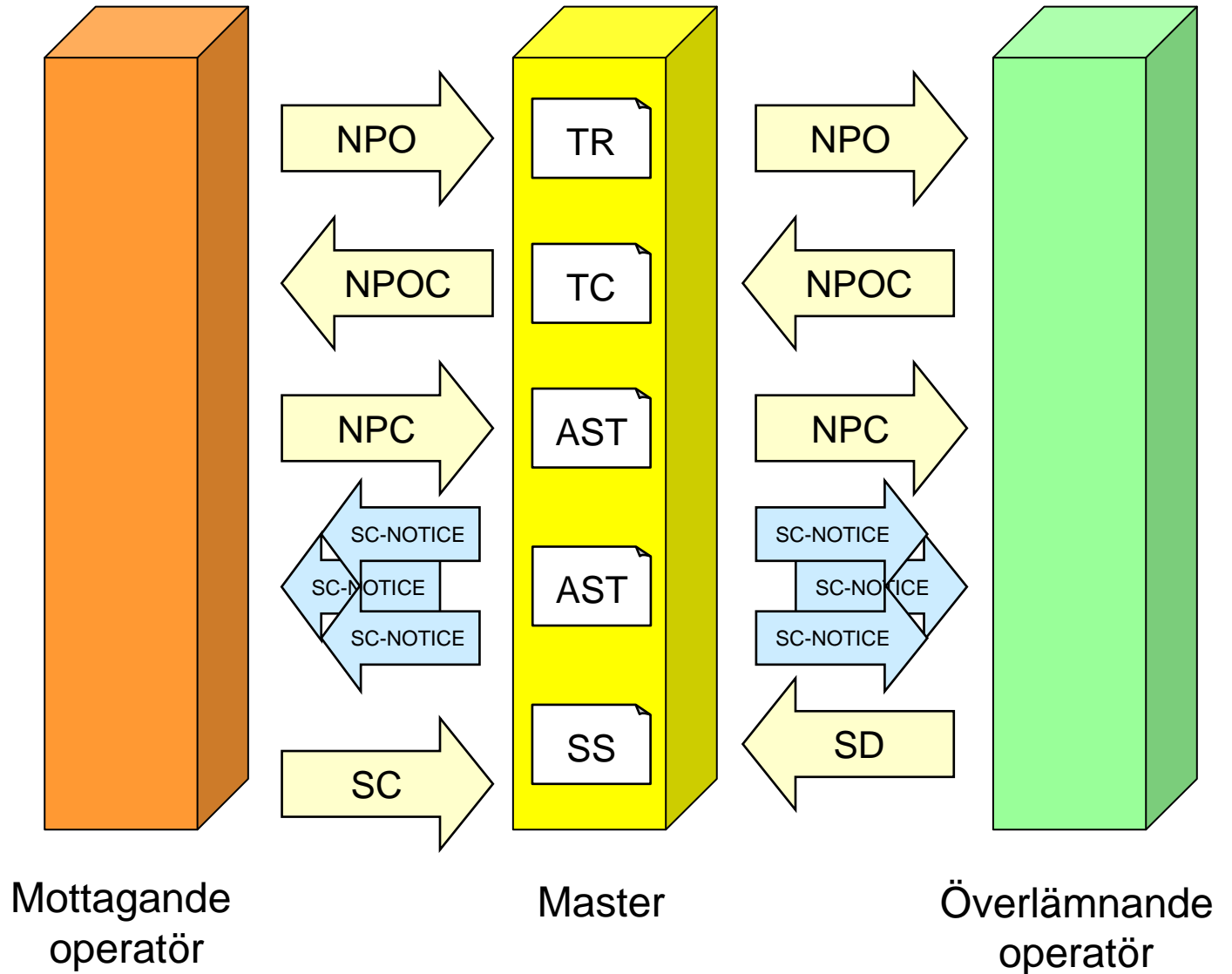
- NPO = Begäran om portering** (Number Port Order).
- NPOC = Godkännande av portering** (Number Port Order Confirmation) – Den överlämnande operatören kontrollerar att uppgifterna i begäran är korrekta och godkänner porteringen.
- NPC = Bekräftelse av portering** (Number Port Confirmation) – Den mottagande operatören bekräftar porteringstidpunkten till den överlåtande operatören.
- SC-NOTICE** = (Subscription connection notice) Meddelande till nätoperatörerna med uppgift om att routningen av ett visst nummer har ändrats (numret är porterat till ett annat nät)
- SD-NOTICE** = (Subscription disconnection notice) Meddelande till nätoperatörerna med uppgift om att routningen av ett visst nummer har kopplats ned (portering tillbaka till ursprungsoperatören eller returnering av numret)
- SC = Koppling** (Subscription Connect) - Numret är kopplat till den mottagande operatörens nät
- SD = Frånkoppling** (Subscription Disconnect) - Numret är kopplat bort från den överlämnande operatörens nät
- NPOR = Avslag på begäran om portering** (Number Port Order Rejection) - Den överlämnande operatören avslår porteringen t.ex. på basis av felaktiga kunduppgifter
- NPOT = Returnering av numret** (Number Port Order Termination) - Kunden säger upp anslutningsavtalet för det porterade numret och den nuvarande operatören returnerar numret till ursprungsoperatören.
- CAN = Annullering** (Cancel) – Den mottagande operatören annullerar begäran om portering

### Olika lägen vid portering

- TR** = Transaction received - **Master har mottagit en ny begäran**
- TC** = Transaction confirmed - **Master har mottagit godkännandet**
- AST** = Approval of Switch Time - **Master har mottagit bekräftelsen**
- SS** = Subscriber Switched - **Porteringen är slutförd** (alla kopplingar och frånkopplingar är gjorda)
- TRC** = Transfer Cancelled - **Mottagaren har annullerat porteringen**
- TNP** = Transfer Not Possible – **Den överlämnande operatören har avslagit porteringen**
- TO** = Termination ordered - **Master har mottagit returneringen av numret**
- NT** = Number terminated - **Returneringen av numret är slutförd** (alla kopplingar och frånkopplingar är gjorda).

# Normal process

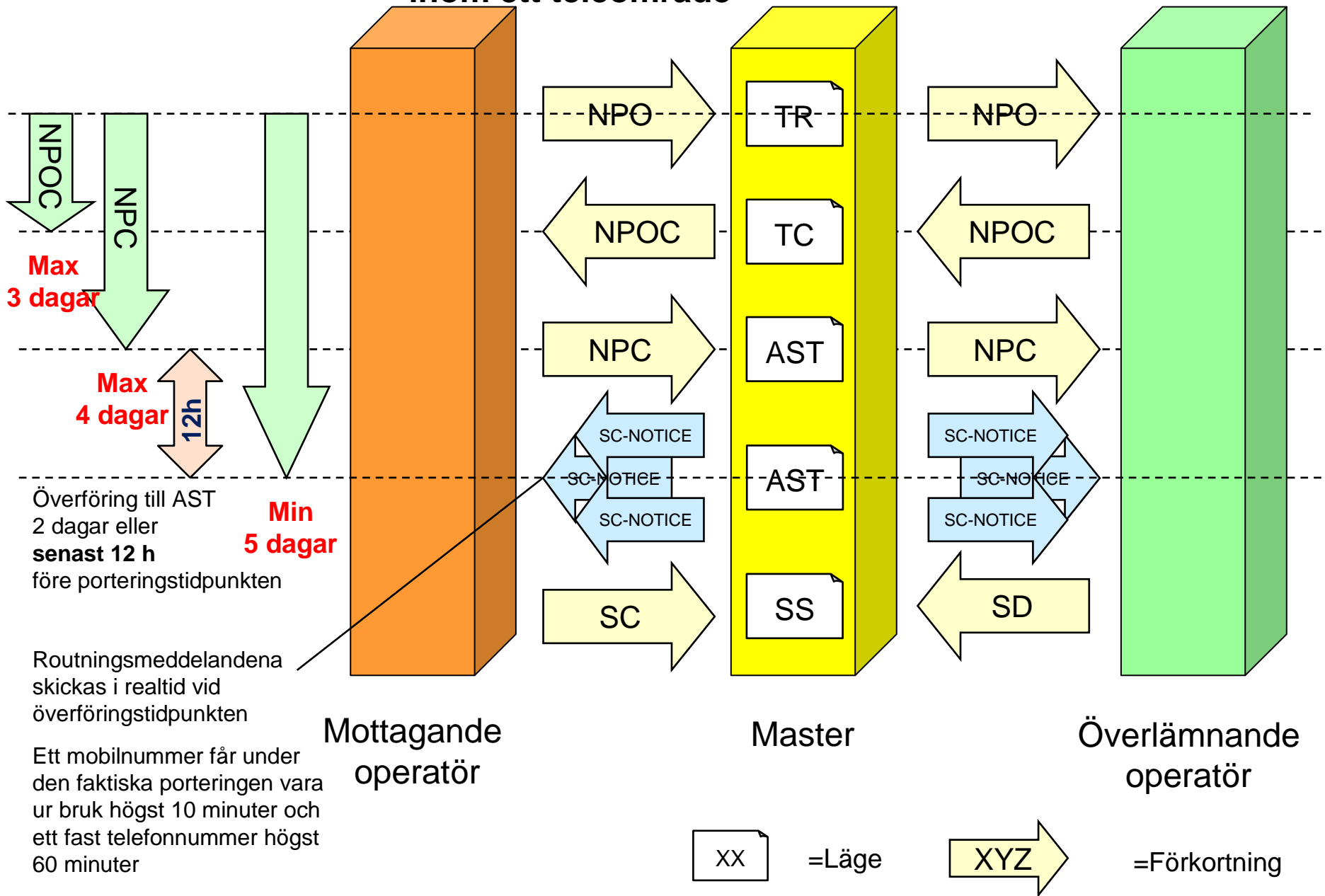
1. Mottagande operatör skickar en begäran om portering (NPO)
2. Överlämnande operatör godkänner begäran om portering (NPOC)
3. Mottagande operatör bekräftar begäran om portering (NPC)
4. Master skickar routningsmeddelandena till nätoperatörerna (SC-NOTICE)
5. Överlämnande operatör skickar ett meddelande om fränkoppling (SD)
6. Mottagande operatör skickar ett meddelande om koppling (SC)



XX =Läge

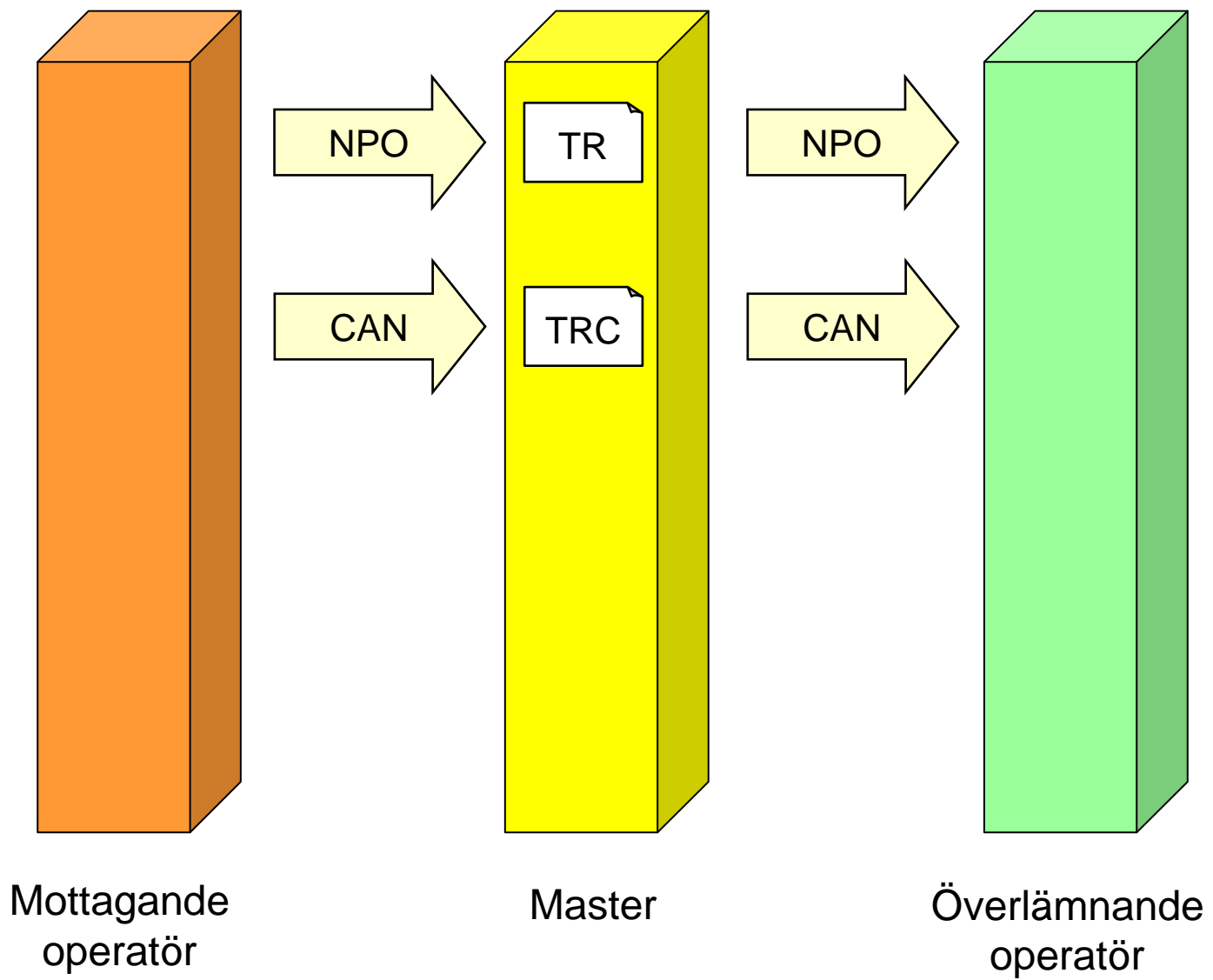
XYZ =Förkortning

# Normal process för portering av mobilnummer och fasta nummer inom ett teleområde



# Mottagande operatör annullerar porteringen i TR

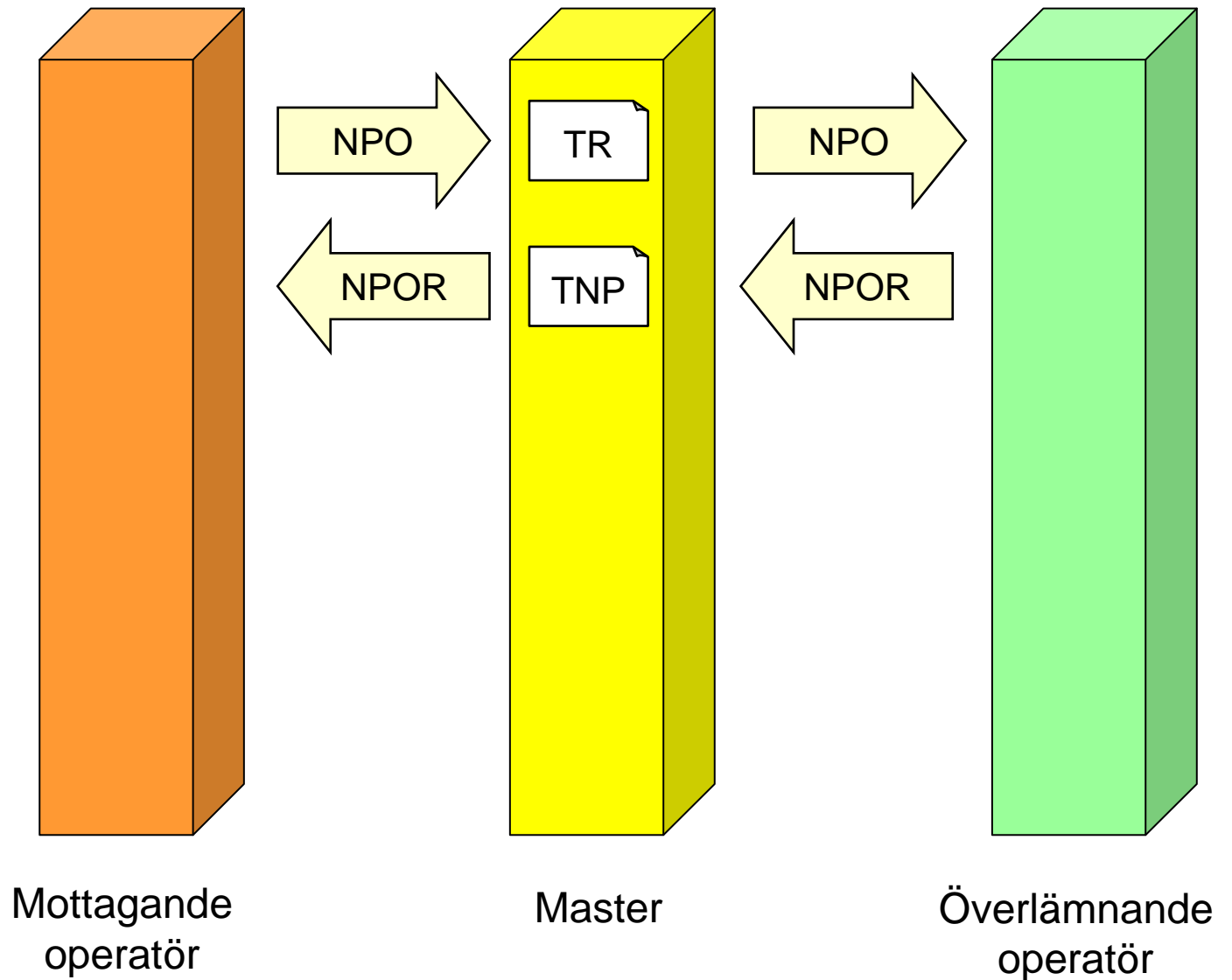
- 1. Mottagande operatör skickar en begäran om portering (NPO)
- 2. Mottagande operatör annullerar begäran om portering (CAN)

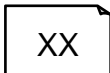


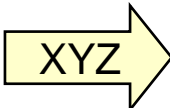
XX =Läge      XYZ =Förkortning

# Överlämnande operatör avslår porteringen i TR

1. Mottagande operatör skickar en begäran om portering (NPO)
2. Överlämnande operatör avslår begäran om portering (NPO)



 XX =Läge

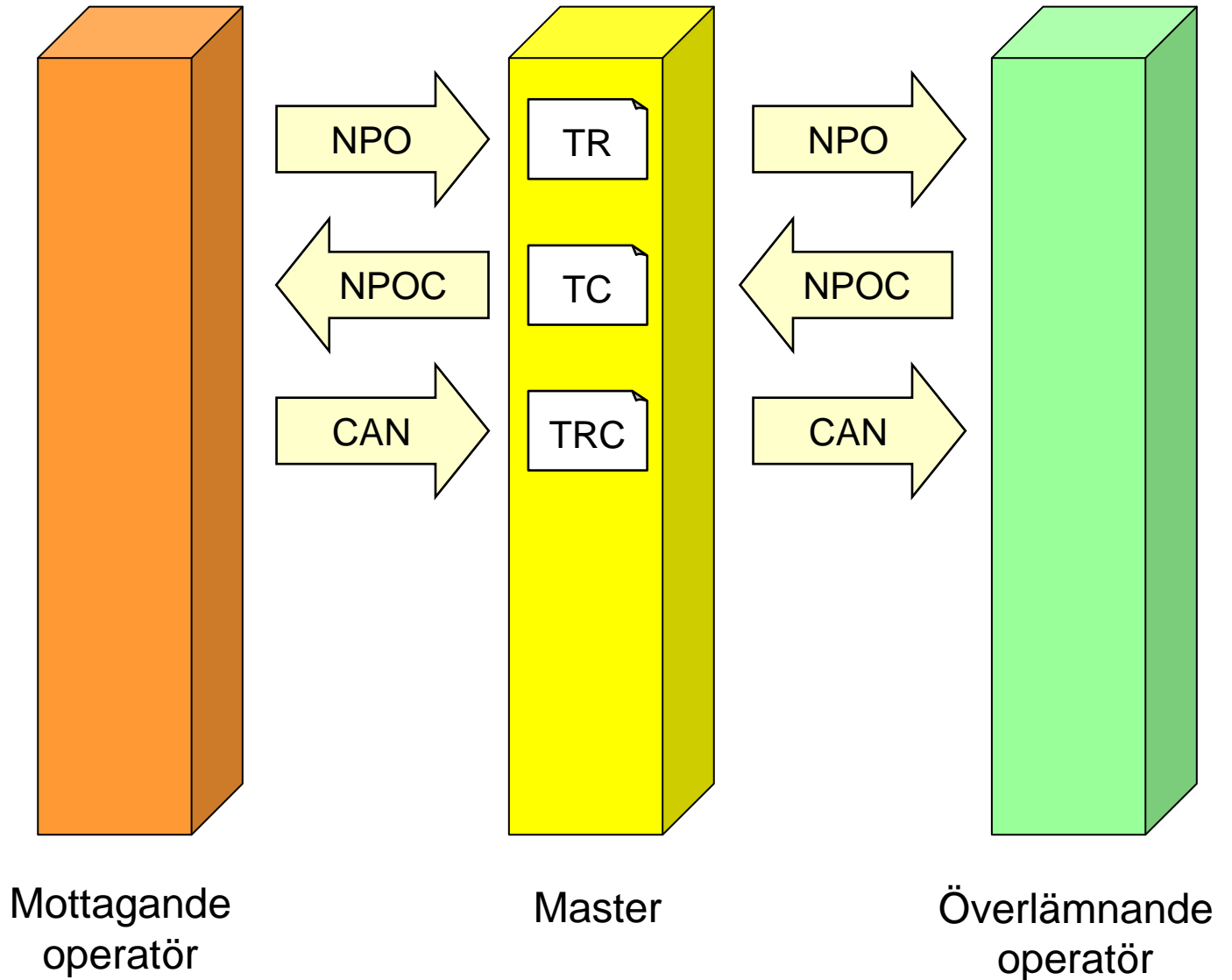
 XYZ =Förkortning

# Mottagande operatör annullerar porteringen i TC

1. Mottagande operatör skickar en begäran om portering (NPO)

2. Överlämnande operatör godkänner begäran om portering (NPOC)

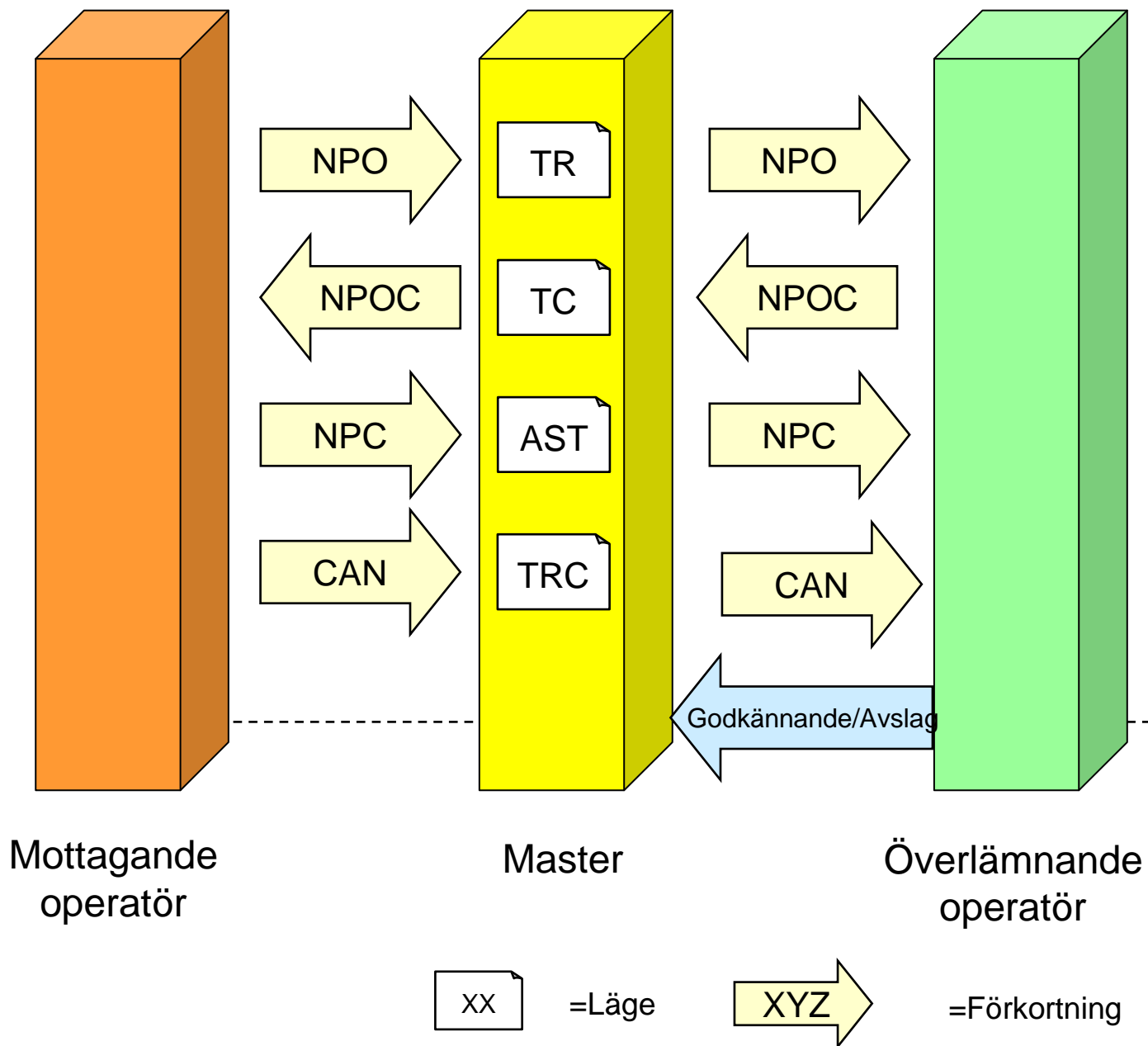
3. Mottagande operatör annullerar begäran om portering (CAN)



# Mottagande operatör annullerar porteringen i AST (specialfunktion)

Funktionen är möjlig endast om båda parterna har kommit överens om det.

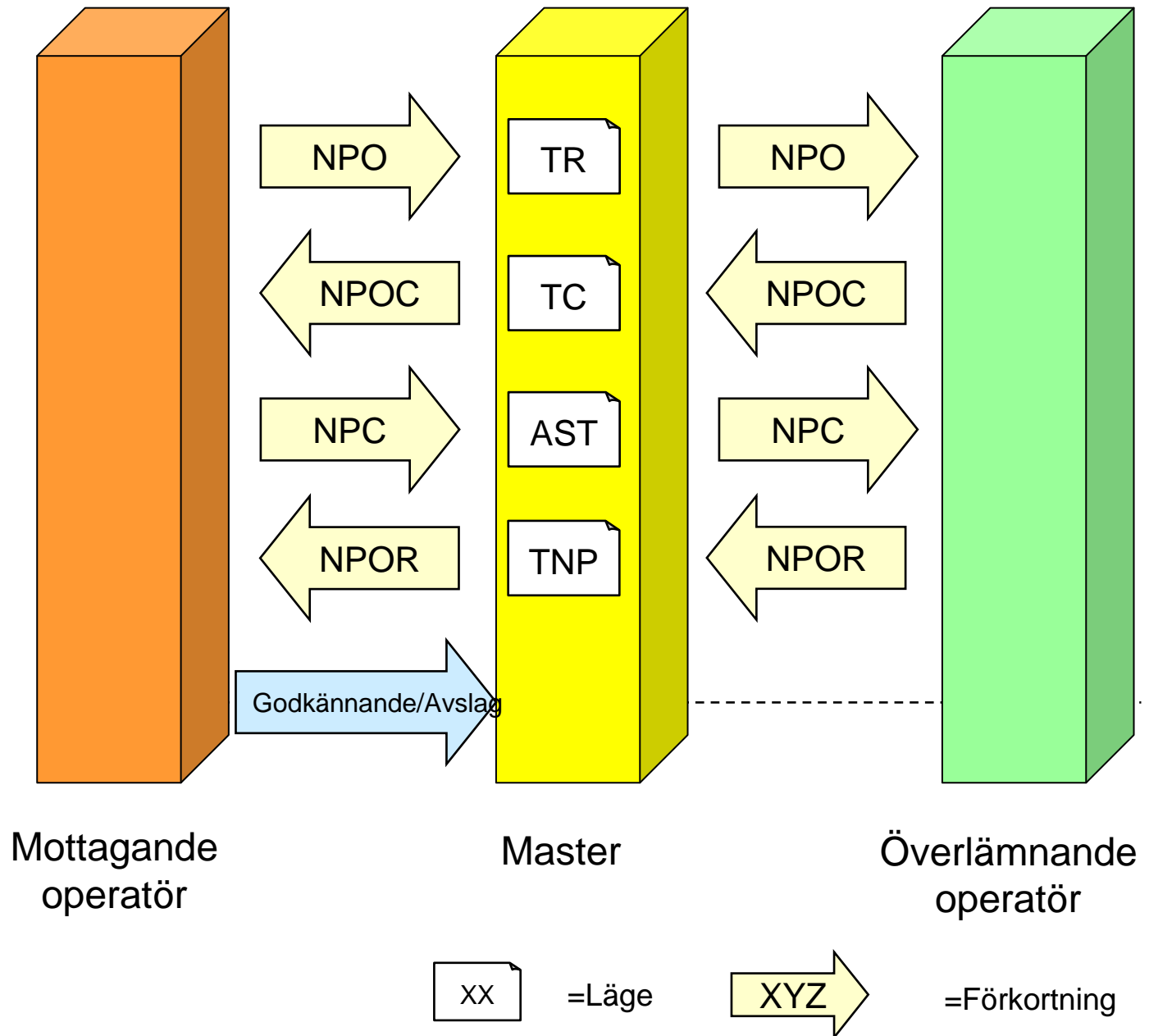
1. Mottagande operatör skickar en begäran om portering (NPO)
2. Överlämnande operatör godkänner begäran om portering (NPOC)
3. Mottagande operatör bekräftar begäran om portering (NPC)
4. Mottagande operatör **föreslår** annullering av begäran (CAN) **senast kl. 12:00 en vardag före porteringen.**
5. Överlämnande operatör bekräftar annulleringen
6. Om den överlämnande operatören inte godkänner annulleringen, förblir den ursprungliga porteringstidpunkten i kraft



# Överlämnande operatör avslår porteringen i AST (specialfunktion)

Funktionen är möjlig endast om båda parterna har kommit överens om det.

1. Mottagande operatör skickar en begäran om portering (NPO)
2. Överlämnande operatör godkänner begäran om portering (NPOC)
3. Mottagande operatör bekräftar begäran om portering (NPC)
4. Överlämnande operatör **föreslår** annullering av begäran (NPOR) **senast kl. 12:00 en vardag före portering.**
5. Mottagande operatör bekräftar annulleringen
7. Om den mottagande operatören inte godkänner avslaget, förblir den ursprungliga porteringstiden i kraft



# Mottagande operatör ändrar tidpunkten för portering av ett MOB-nummer i AST (specialfunktion)

Funktionen är möjlig endast om båda parterna har kommit överens om det.

1. Mottagande operatör skickar en begäran om portering (NPO)

2. Överlåtande operatör godkänner begäran om portering (NPOC)

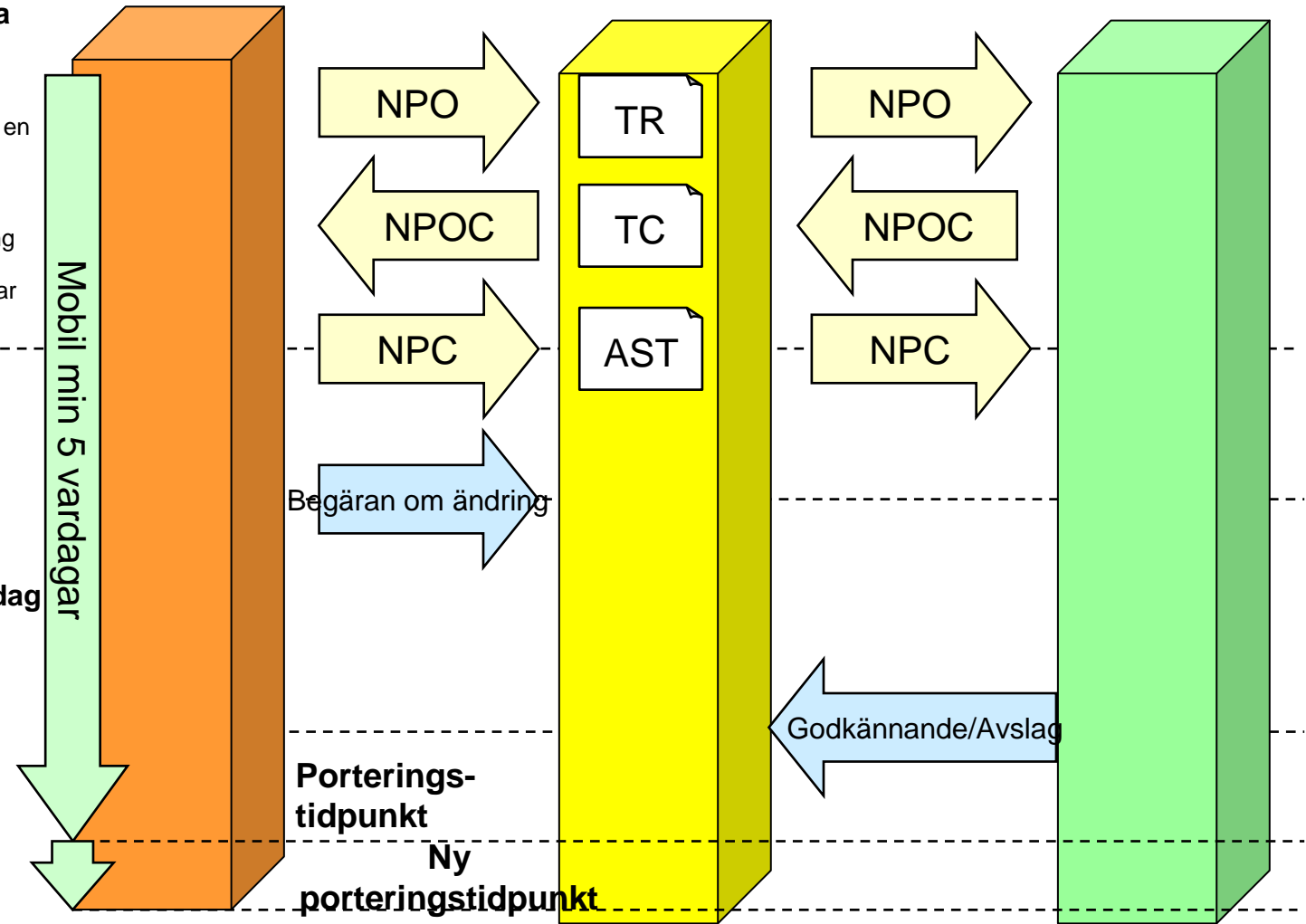
3. Mottagande operatör bekräftar begäran om portering (NPC)

4. Kunden kan begära ändring av porteringstidpunkten endast av den **mottagande operatören**.

5. Mottagande operatör föreslår en ny porteringstidpunkt till **min följande dag efter den ursprungliga porteringsdagen**

6. Överlåtande operatör godkänner eller avslår ändringen av porteringstidpunkten **senast kl 17 dagen före porteringsdagen**.

7. Om den överlåtande operatören inte godkänner ändringen, förblir den ursprungliga porteringstidpunkten i kraft



Min följande vardag

Mottagande operatör

Master

Överlåtande operatör

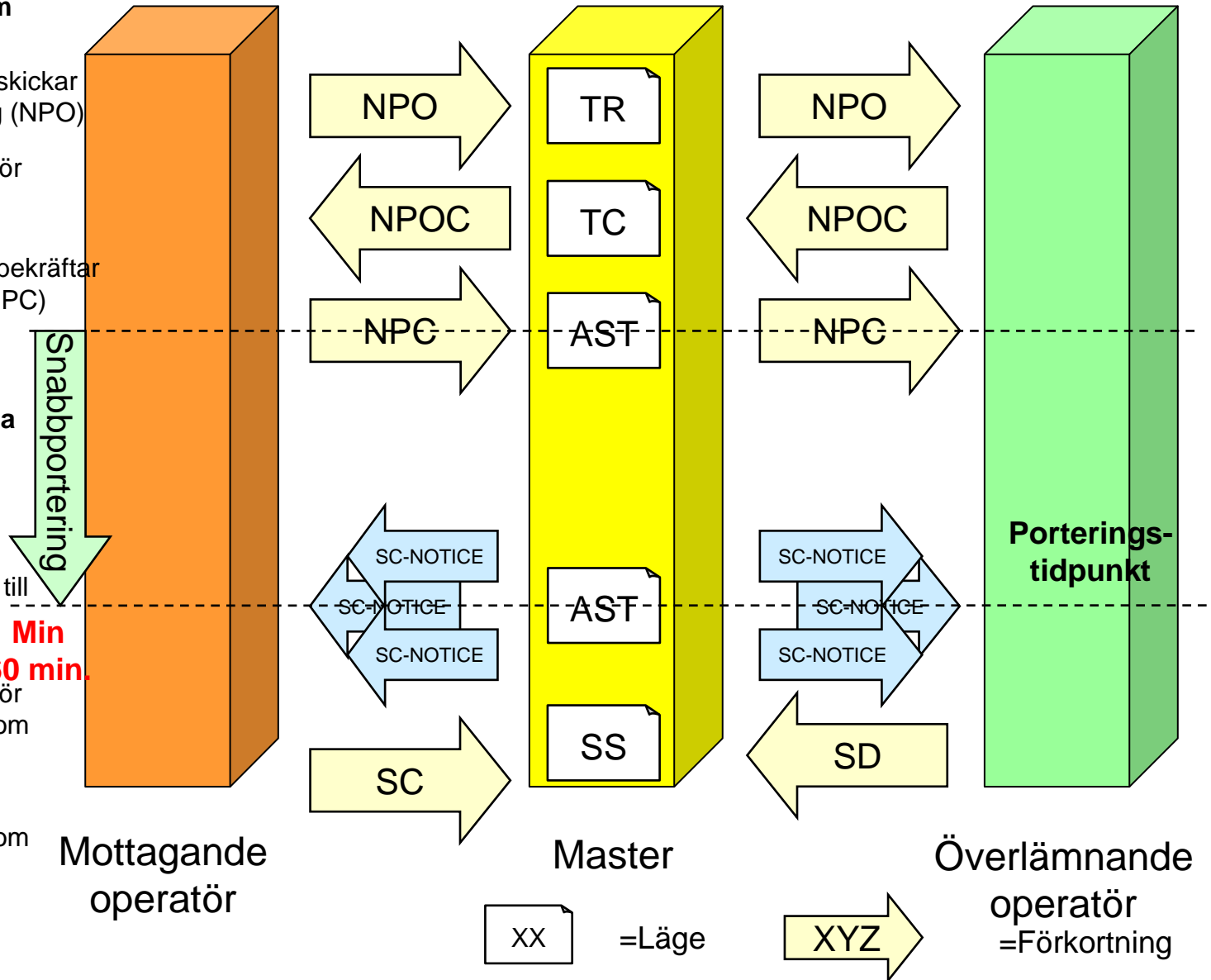
XX =Läge

XYZ =Förkortning

# Snabbportering i AST (specialfunktion)

**Funktionen är möjlig endast om båda parterna har kommit överens om det.** Snabbportering får endast användas om en tidigare portering blev avslagen eller annullerad. Snabbportering kan endast göras om den portering som justeras är i AST.

1. Mottagande operatör skickar en begäran om portering (NPO)
2. Överlämnande operatör godkänner begäran om portering (NPOC)
3. Mottagande operatör bekräftar begäran om portering (NPC)
4. Minimitid för snabbportering är **60 minuter från att den ena parten har begärt snabbportering**
5. Master skickar routningsmeddelandena till nätoperatörerna (SC-NOTICE)
6. Överlämnande operatör skickar ett meddelande om fränkoppling (SD)
7. Mottagande operatör skickar ett meddelande om koppling (SC)



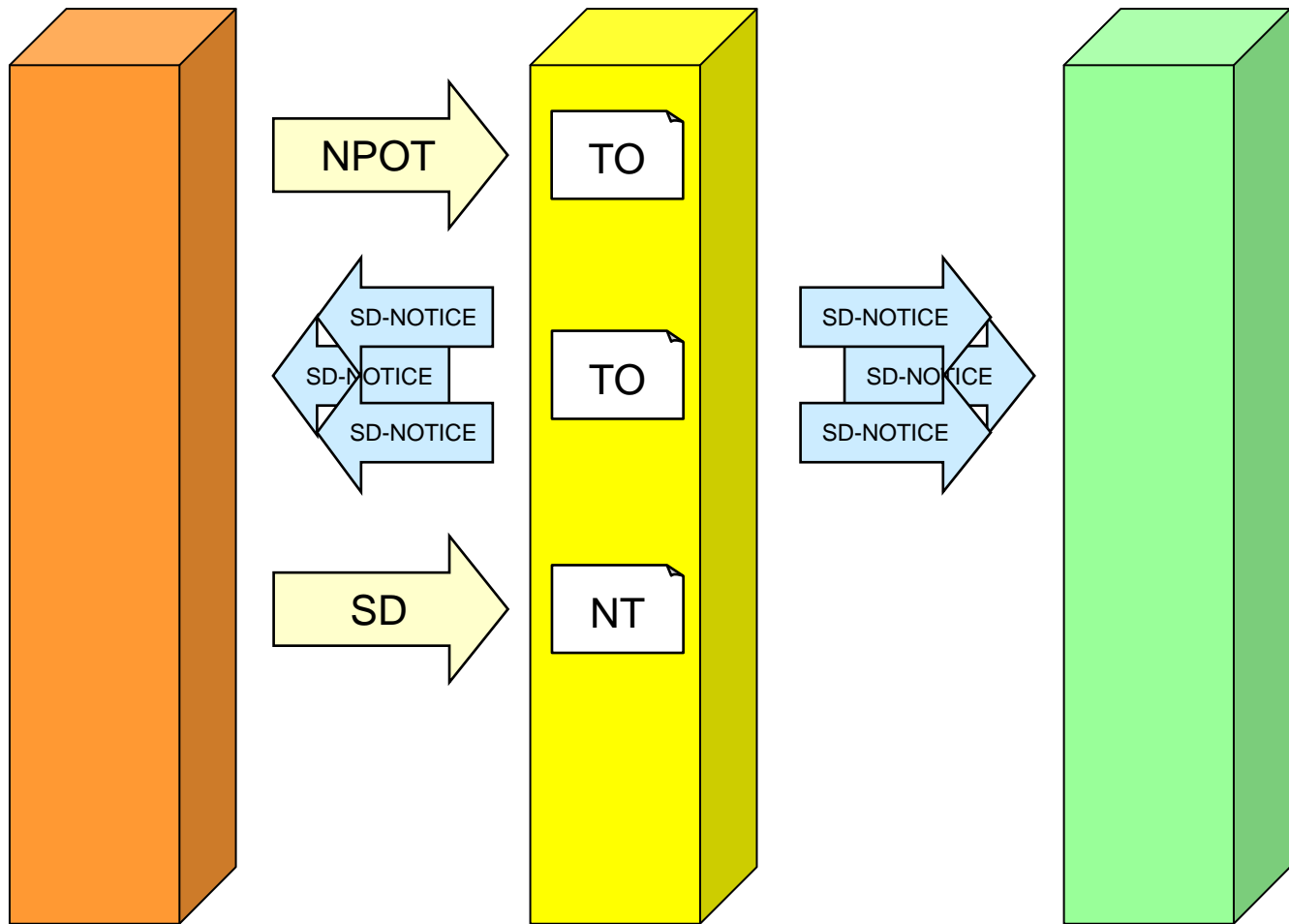
# Returnering av numret

Numret returneras endast om kunden säger upp sin anslutning vars nummer är porterad.

1. Mottagande operatör skickar ett meddelande om returnering av numret (NPOT)

2. Master skickar routningsmeddelandena till nätoperatörerna (SD-NOTICE)

3. Mottagande operatör skickar ett meddelande om fränkoppling av numret (SD)



Mottagande operatör

Master

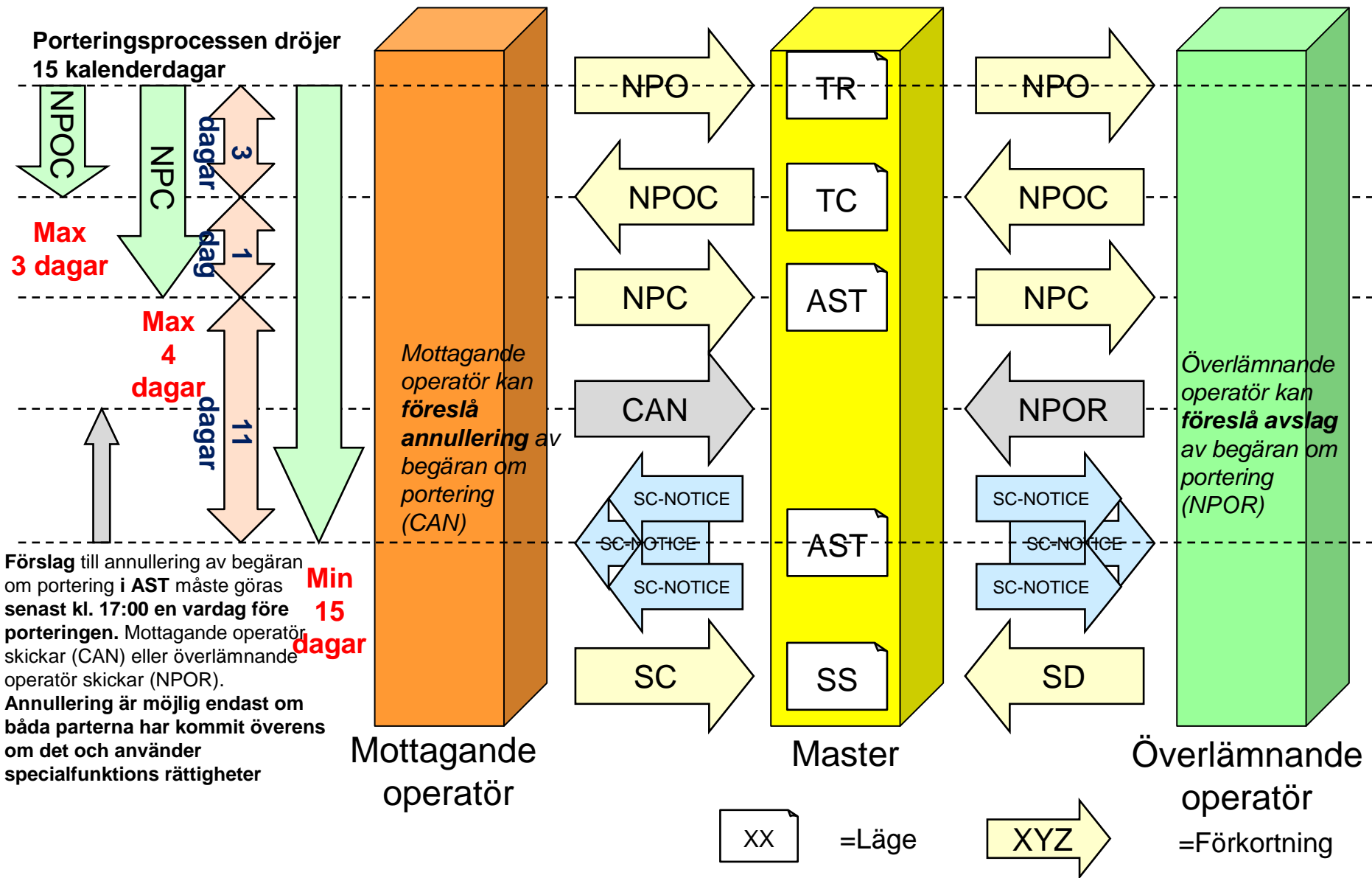
Överlämnande operatör

XX =Läge

XYZ =Förkortning

# Distansförsäljning: begäran görs om 15 dagar från försäljningen

- Operatören måste berätta sin kund om tidtabellen för portering avviker från den normala tidtabellen.
- En normal begäran om portering av **MOB** görs så att den sker **15 kalenderdagar** från distansförsäljningen. **En bekräftelse av portering (NPC)** görs inom **4 dagar** från begäran.



Förslag till annullering av begäran om portering i **AST** måste göras senast kl. 17:00 en vardag före porteringen. Mottagande operatör skickar (CAN) eller överlämnande operatör skickar (NPOR). Annullering är möjlig endast om båda parterna har kommit överens om det och använder specialfunktions rättigheter