

## Lyhenteet

### Siirtoprosessin vaiheet (ja vastaavat viestit)

- NPO = Number port order
- NPOC = Number port order confirmation
- NPC = Number port confirmation
- SC-NOTICE = Subscription connection notice
- SD-NOTICE = Subscription disconnection notice
- SC = Subscription connected
- SD = Subscription disconnected
- NPOR = Number port order rejection
- CAN = Cancel

### Siirron tilat

- TR = Transaction received
- TC = Transaction confirmed
- AST = Approved switch time
- SS = Subscription switched
- TNP = Transfer not possible
- TRC = Transfer request cancelled

# Normaali siirtoprosessi

1. Vastaanottaja lähettää siirtopyynnön (NPO)

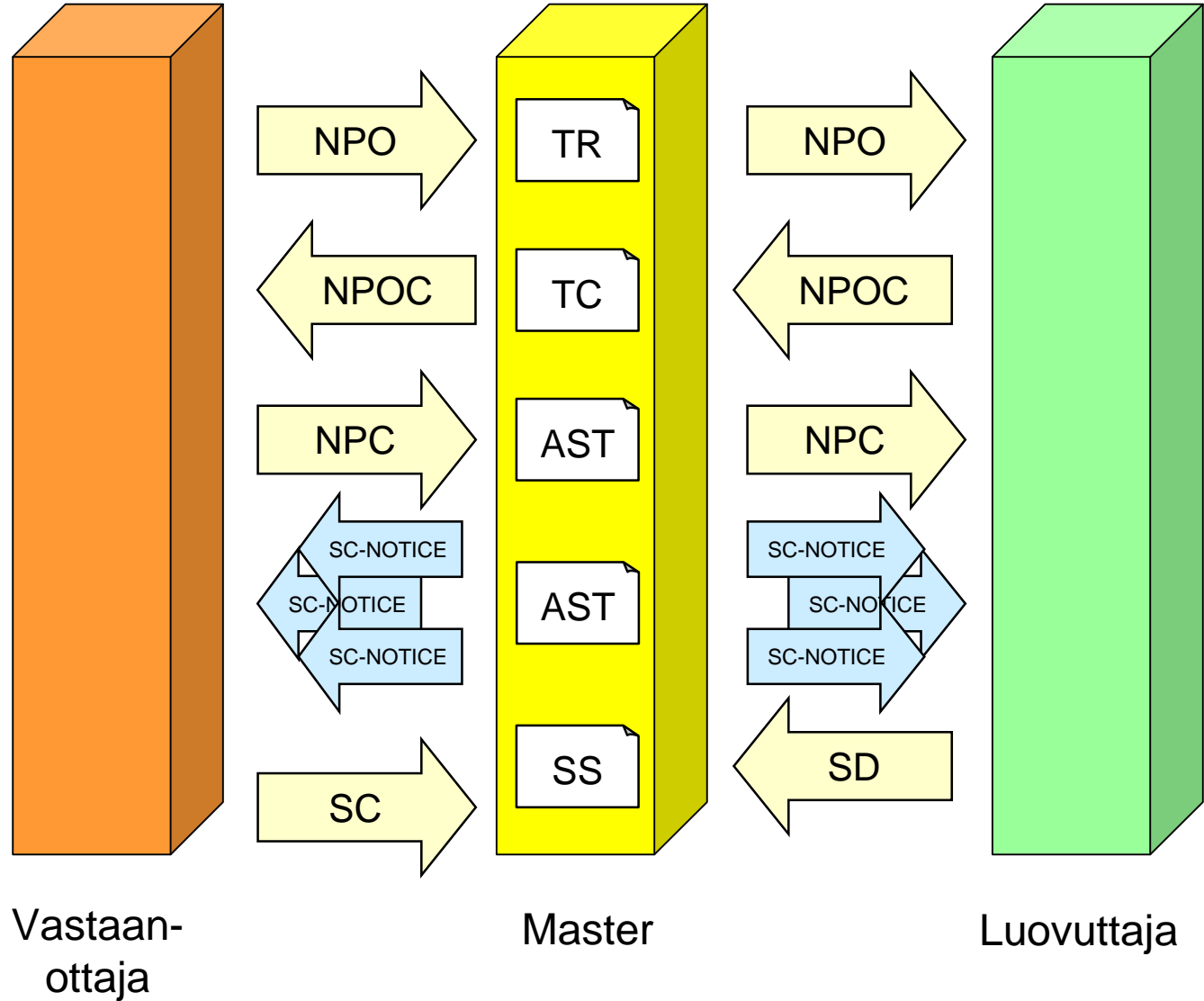
2. Luovuttaja hyväksyy siirtopyynnön (NPOC)

3. Vastaanottaja vahvistaa siirtopyynnön (NPC)

4. Master lähettää reititysviestit verkko-operaattoreille (SC-NOTICE)

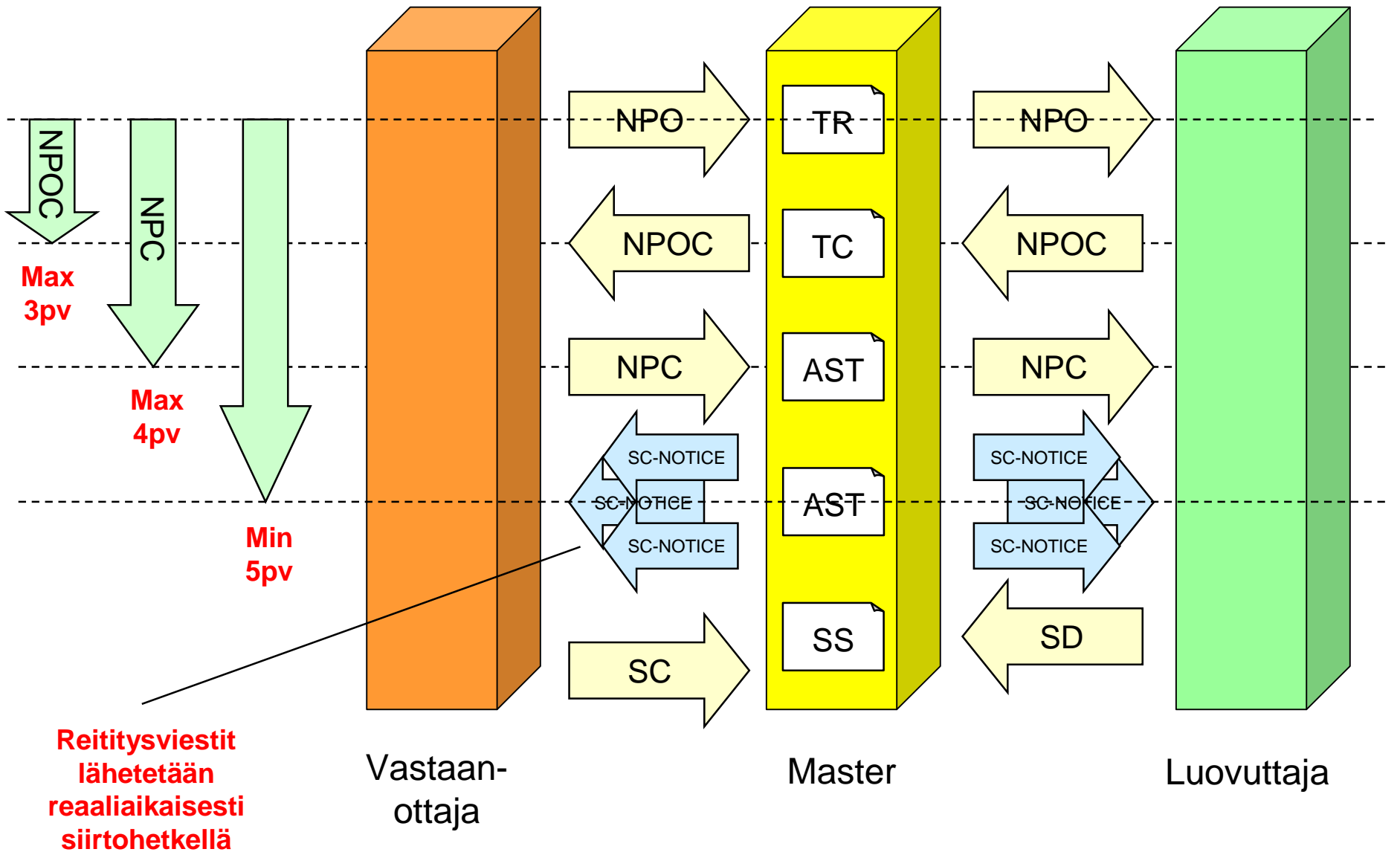
5. Luovuttaja lähettää irtikytkentäviestin (SD)

6. Vastaanottaja lähettää kytkentäviestin (SC)



XX = Siirron tila      XYZ = Sanoman lyhenne

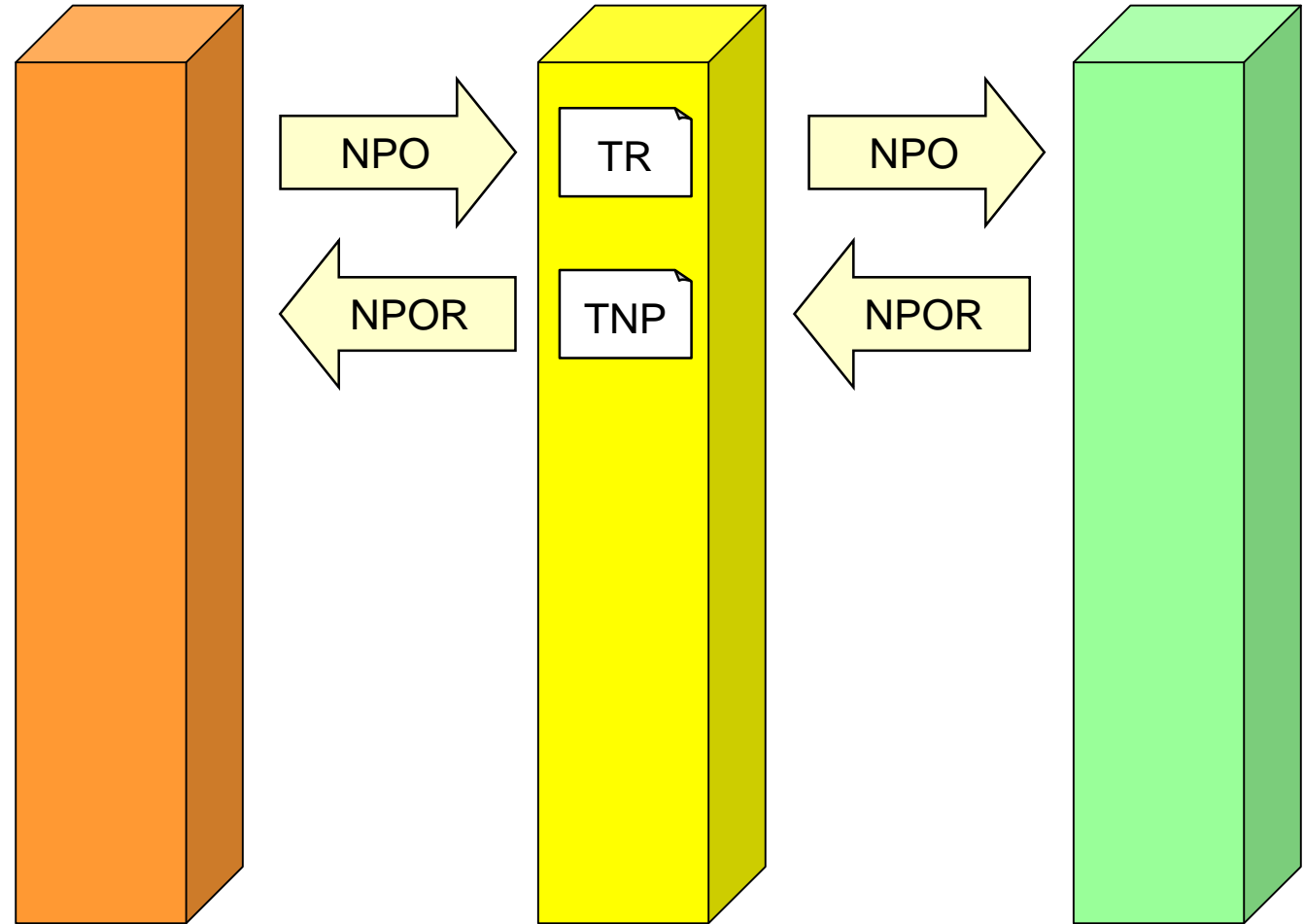
# Normaali siirtoprosessi



# Luovuttaja hylkää siirron

1. Vastaanottaja lähettää siirtopyynnön (NPO)

2. Luovuttaja hylkää siirtopyynnön (NPOR)



Vastaan-  
ottaja

Master

Luovuttaja

XX =Siirron tila

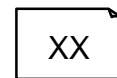
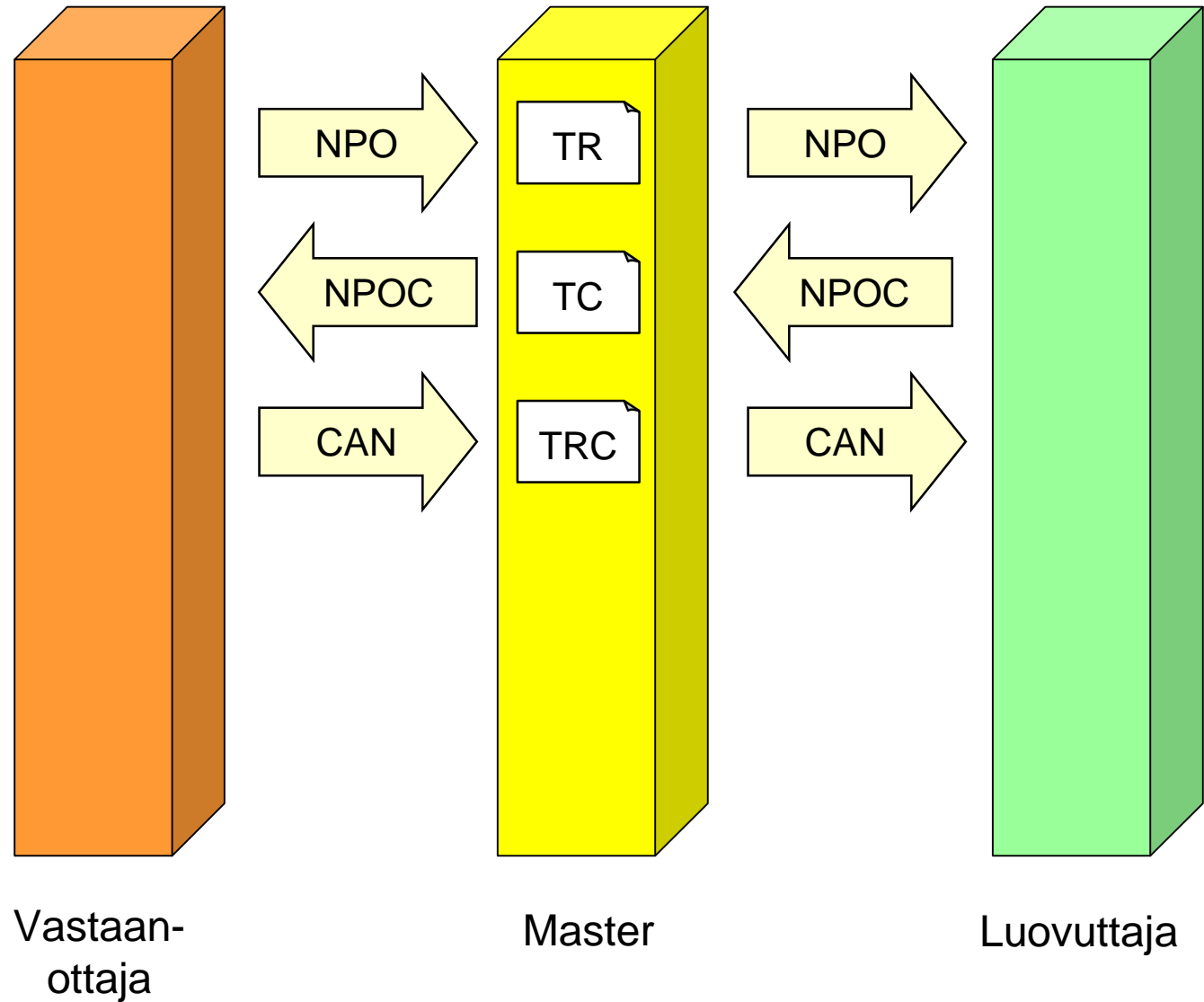
XYZ =Sanoman lyhenne

## Vastaanottaja peruuttaa siirron

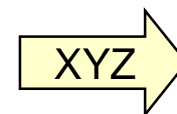
1. Vastaanottaja lähettää siirtopyynnön (NPO)

2. Luovuttaja hyväksyy siirtopyynnön (NPOC)

3. Vastaanottaja peruuttaa siirtopyynnön (CAN)



=Siirron tila



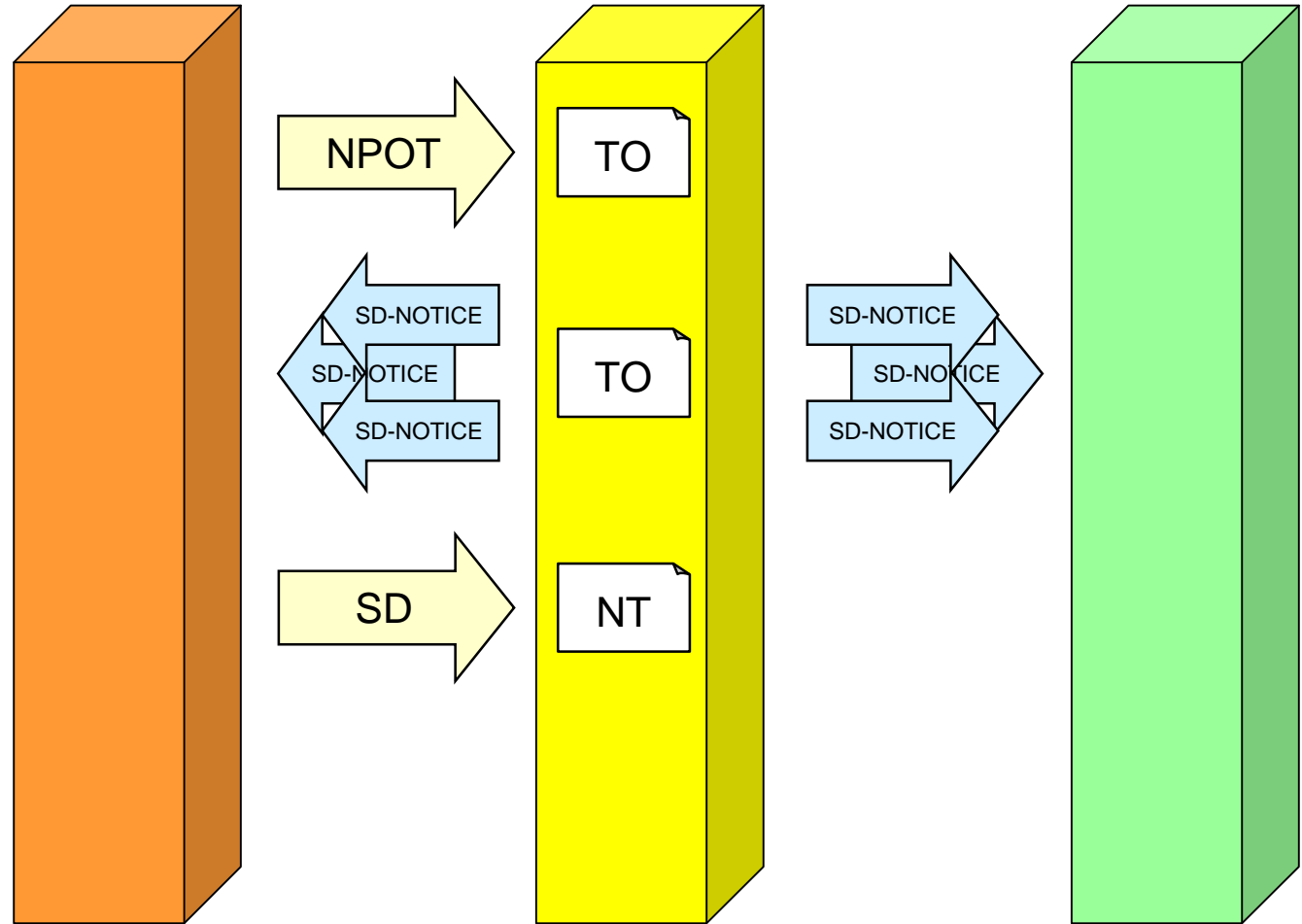
=Sanoman lyhenne

# Numeron palautus

1. Vastaanottaja lähettää palautuksen (NPOT)

2. Master lähettää reititysviestit verkko-operaattoreille (SD-NOTICE)

3. Vastaanottaja lähettää irtikytkennän (SD)



Vastaan-  
ottaja

Master

Luovuttaja

XX =Siirron tila

XYZ =Sanoman lyhenne