

16.11.2000

IP-VERKOT JA TEKNISET MÄÄRÄYKSET

ESIPUHE

Telehallintokeskus asetti 11.1.2000 työryhmän selvittämään televerkkojen teknisten määräysten soveltamista Internet Protokollaan (IP) perustuviin televerkkoihin. Selvitysten perusteella tuli arvioida IP-verkkojen aiheuttamat muutostarpeet nykyisiin teknisiin määräyksiin sekä mahdollisten uusien määräysten tarve.

Työryhmän toimintaan osallistuivat seuraavat henkilöt:

Timo Leppinen	Telehallintokeskus, puheenjohtaja
Ville Autere	Siemens Oy
Ulf Fyhrqvist	Nokia Networks Oy
Petri Helenius	KPNQwest
Markus Isomäki	Elisa Communications
Hanna Karjalainen	Elisa Communications
Esko Pienimaa	Oy LM Ericsson Ab
Kimmo Viljamaa	Radiolinja Oy
Jorma Romo	Sonera Oyj
Timo Skyttä	Cisco Systems Finland Oy
Jyrki Soini	Sonera Oyj
Markku Suominen	Nokia Networks Oy
Anssi Suortti	Oy Telia Ab
Tom Swahn	Oy LM Ericsson Ab
Jouni Tanskanen	Telehallintokeskus
Simo Tossavainen	Oy Telia Ab
Jari Pohtio	Elisa Communications
Tom Wikström	Telehallintokeskus
Risto Väinämö	Telehallintokeskus , sihteeri

Asetuskirjeen mukaisesti työryhmä on käsitellyt seuraavia asioita:

- teletoiminnan kansallisen ja kansainvälisen säädännön vaikutus IP-verkkoihin,
- IP- verkkoteknologian käyttö nykyisin ja lähitulevaisuuden toteutus suunnitelmat,
- standardoinnin vaikutus tuleviin IP-verkkototeutuksiin,
- teknisten määräysten soveltamisen tarve ja soveltuvuus IP-verkkoihin mukaan lukien perinteisten televerkkojen (kiinteä ja matkaviestinverkko) ja IP-verkkojen välinen yhdysliikenne.

Erilliskysymyksenä työryhmä käsitteli telekuuntelua IP-verkoissa. Myös Internetin kansainvälisessä hallinnoinnissa meneillään olevat muutokset olivat työssä esillä ja niistä laadittiin lyhyt kuvaus raportin liitteeksi.

Raportti sisältää työryhmän selvitysten tulokset sekä ehdotukset jatkotoimenpiteiksi.

Sisällys

ESIPUHE	1
1 JOHDANTO	3
2 LYHENTEET	3
3 TELELAINSÄÄDÄNTÖ	6
3.1 Telemarkkinalaki	6
3.2 Laki yksityisyyden suojasta televiestinnässä ja teletoinnin tietoturvasta.....	7
3.3 EY-säädännön ja kansallisen säädännön kehitysnäkymät	7
4 IP-POHJAISEN TELEVERKON RAKENNE	9
4.1 IP-verkkojen rakenne hallinnollisten rajapintojen kannalta	9
4.2 IP-verkkojen rakenne tekniseltä kannalta.....	10
4.2.1 Määritelmiä	10
4.2.2 IP-pohjaisten palvelujen luokat	10
4.2.3 IP-verkkomalli	11
4.2.4 Runkoverkon yhteydet	12
4.2.5 Liityntä IP-verkkoon	13
4.2.6 Yhdysliikenne verkkojen välillä	14
4.2.7 IP ja matkaviestinverkot	16
4.2.8 VoIP-toteutusten kehitysnäkymiä	18
5 KANNANOTOT TEKNISIIN MÄÄRÄYKSIIN	19
5.1 Teknisten määräysten soveltamiskirje	19
5.2 IP-verkkoja koskemattomat määräykset.....	19
5.3 IP-verkkoihin sellaisenaan sovellettavat määräykset.....	20
5.4 Jatkoselvitystä vaativat määräykset	23
5.5 Telekuuntelu.....	27
6 TYÖRYHMÄN SUOSITUKSET JATKOTOIMENPITEIKSI	27
LIITE 1: IP- PUHEEN KÄYTÄNNÖN LAATUNÄKÖKOHTIA	29
LIITE 2: MUUTOKSIA INTERNETIN KANSAINVÄLISESSÄ HALLINNOINNISSA	32

1 JOHDANTO

Televerkkoinfrastruktuurissa ollaan siirtymässä nykyisestä piirikytkentäisyydestä IP-pohjaiseen pakettikytkentäisyyteen. Nykyisiä televerkkojen teknisiä määräyksiä laadittaessa verkon kehittyminen IP-pohjaiseksi on otettu huomioon vain muutamien määräysten kohdalla pääosan ollessa laadittu piirikytkentäistä puhelinverkkoa ajatellen.

Televiestintää koskevassa kansallisessa ja EU-lainsäädännössä on tapahtunut suuria muutoksia viime vuosina ja muutoksia on tulossa lisää. Säädäntö muodostaa pohjan, jonka perusteella voidaan arvioida tarvetta teknisille määräyksille IP-pohjaisen televerkon eri osa-alueilla. Teknisiä määräyksiä arvioitaessa tulee lainsäädännön lisäksi olla selvillä IP-verkon rakenne sekä hallinnolliselta että tekniseltä kannalta.

Teknisissä määräyksissä on asetettu vaatimuksia, joiden tavoitteena on muun muassa turvata verkon perusominaisuuksien toiminta käyttäjä-verkko –rajapinnassa ja verkkojen välisessä yhteenliittämisessä. Vain osan vaatimuksista voidaan olettaa soveltuvan sellaisenaan myös IP-pohjaiselle televerkolle. Nykyiset tekniset määräykset on näin ollen tarpeen käydä läpi yksityiskohtaisesti ja selvittää, miltä osin niihin mahdollisesti tarvitaan muutoksia. Televerkon IP-pohjaisuus tuo myös mahdollisesti mukanaan uusia asioita, joita nykyisissä teknisissä määräyksissä ei käsitellä.

2 LYHENTEET

3GPP	Third Generation Partnership Project
W3C	World Wide Web Consortium
ANSI	American National Standards Institute
ANTF	Access Network Transport Functions
API	Application Programming Interface
ARP	Address Resolution Protocol
ARP	Autoradiopuhelin
ASO	Addressing Supporting Organisation
ATM	Asynchronous Transfer Mode
BGP	Border Gateway Protocol
DAVIC	Digital Audio Visual Council
DigiTV	Digital television
DNS	Domain Name System
DOCSIS	Data Over Cable Service Interface Specification
DSL	Digital Subscriber Line
DTM	Dynamic synchronous Transfer Mode
DVB	Digital Video Broadcasting
EDGE	Enhanced Data rates for GSM Evolution
EU	European Union
ETSI	European Telecommunication Standardisation Institute
FICIX	Finnish Commercial Internet Exchange
FR	Frame Relay
FRF	Frame Relay Fragmentation

GFI	Guidelines for Implementation
GGSN	GPRS Gateway Support Node
GMSC	Gateway-MSC
GPRS	General Packet Radio System
GSM	Global System for Mobile communications
GTP	GPRS Tunneling Protocol
HDLC	High-Level Data Link Control
HF	High Frequency
HIPERLAN	High Performance Local Area Network
ICANN	Internet Corporation for Assigned Names and Numbers
IETF	Internet Engineering Task Force
IN	Intelligent Network
IP	Internet Protocol
Ipv4	Internet Protocol version 4
Ipv6	Internet Protocol version 6
IPAF	Internet Protocol Access Functions
ISDN	Integrated Service Digital Network
ISP	Internet Service Provider
ISUP	ISDN User Part
ITU-T	International Telecommunication Union Telecommuni- cation Standardization Sector
IWU	Interworking Unit
LAN	Local Area Network
LFI	Link Fragmentation and Interleaving
LI	Lawful Interception
LLC	Logical Link Control
MCU	Multipoint Control Unit
MF	Medium Frequency
MGW	Media Gateway
MLPPP	Multi-Link Point to Point Protocol
MPLS	Multi Protocol Label Switching
MSC	Mobile-services Switching Center
PBX	Private Branch Exchange
POP	Post Office Protocol
PPP	Point-to-Point Protocol
PQ-CBWFQ	Priority Queuing-Class Based Weighted Fair Queuing
PSO	Protocol Supporting Organisation
PSDN	Packet Switched Data Network
PSTN	Public Switched Telephone Network
PVC	Permanent Virtual Circuit
QoS	Quality of service
RFC	Request for Comments
RIPE	Réseaux IP Européens
RLAN	Radio Local Area Network
RP	Reference Point
RTP	Real time Transport Protocol
SAP	Service Advertising Protocol
SNA	Systems Network Architecture
SS7	Signaling System 7
SCN	Switched Circuit Network
SDH	Synchronous Digital Hierarchy.

SGSN	Serving GPRS Support Node
SIP	Session Initiation Protocol
SNAP	Subnetwork Access Protocol
SNDCCP	Sub Network Dependent Convergence Protocol
SONET	Synchronous Optical Network
STM	Synchronous Transport Module
SVC	Switched Virtual Circuit
TDM	Time-Division Multiplexing
TFTS	Terrestrial Flight Telecommunications System
TIPHON	Telecommunications and Internet Protocol Harmonization Over Networks
TTP	Trusted Third Party
UMTS	Universal Mobile Telecommunications System
URL	Uniform Resource Locator
UTRAN	UMTS Terrestrial Radio Access Network
VHF	Very High Frequency
VoIP	Voice over IP
VSAT	Very Small Antenna Terminal
WAN	Wide Area Network
WAP	Wireless Application Protocol
WDM	Wavelength-Division Multiplexing
WG	Work Group
WLL	Wireless Local Loop
WRED	Weighted Random Early Detection
XDSL	Digital Subscriber Line

3 TELELAINSAÄDÄNTÖ

3.1 Telemarkkinalaki

Telemarkkinalain (396/1997) 3 § Soveltamisala sisältää mm. momentit

Tämä laki ei koske:

- 1) teletoimintaa omaa tarvetta varten;
- 2) radiolaitteiden käyttöä yleisradiolähetystoimintaan tai muuhun kuin yleiseen teletoimintaan;
- 3) televerkkojen ja telepalveluiden jälleenmyyntiä;
- 4) teletoimintaa, joka liittyy pääasiallisesti muuhun televiestintään kuin puheluiden välittämiseen, siinä laajuudessa kuin ministeriö erikseen päättää; eikä
- 5) lain soveltamisen kannalta vähäistä teletoimintaa sen mukaan kuin ministeriö erikseen päättää.

Sen estämättä, mitä 2 momentissa säädetään, siinä tarkoitettuun toimintaan sovelletaan 3 ja 9 luvun säännöksiä siinä laajuudessa kuin ministeriö erikseen määrää.

Yleisen televerkon osaksi tai yleisen televerkon liittymään liitettävästä televerkosta on lisäksi voimassa, mitä 12—14 §:ssä säädetään.

Telemarkkinalain 3 luku koskee televerkkojen ja telepalveluiden yhteenliittämistä ja 9 luku koskee ohjausta ja valvontaa. Telemarkkinalain 12 § koskee teleurakointia, 13 § televerkon omistajan velvollisuuksia ja 14 § televerkon irrottamista yleisestä televerkosta.

Liikenneministeriön päätös telemarkkinalain soveltamisalasta ja teletoiminnan ilmoitusvelvollisuudesta (475/1997) 2 § *Noudatettavat määräykset ja verkkojen yhteenliittäminen* ensimmäinen momentti sisältää tekstin

Telemarkkinalain soveltamisalaan kuulumattomassa teletoiminnassa on noudatettava, mitä telemarkkinalain 3 ja 9 luvussa säädetään.

ja 3 § *Telemarkkinalain soveltamisalaan kuulumaton teletoiminta* sisältää tekstin

Telemarkkinalain 3 §:n 2 momentin 4 kohdan mukaista teletoimintaa on:

- 1) kytkentäinen datasiirto; ja
- 2) kuvan siirto datasiirtoverkossa.

Telemarkkinalain 3 §:n 2 momentin 5 kohdan mukaista vähäistä teletoimintaa on:

- 1) puheen siirto datasiirtoverkossa, milloin se ei ole huomattava osa verkossa harjoitettavasta teletoiminnasta;
- 2) yleinen teletoiminta jakamalla vaihteen tai muun telepäätelaitteen käyttö useamman samassa tai vierekkäin olevissa kiinteistöissä olevan käyttäjän kesken;
- 3) yleinen teletoiminta rajoitettua käyttäjäryhmää varten radioteleverkon kehittämiseksi rakennetussa koeverkossa;
- 4) televerkkopalvelun tarjonta telepalveluyritykselle telemarkkinalain 9 §:n 1 momentin nojalla;
- 5) tilapäinen ohjelmansiirto, sekä
- 6) yleinen teletoiminta Autonet- ja ARP-matkaviestinverkossa, VHF-, MF- ja HF-meriradioverkossa, TFTS-radioverkossa sekä henkilöhakuverkossa.

Tässä pykälässä tarkoitetun teletoiminnan harjoittaja voi tehdä telemarkkinalain 5 §:ssä tarkoitetun teletoimintailmoituksen. Teletoiminnan harjoittajalla on tällöin teleyrityksen oikeudet ja velvollisuudet sen mukaan kuin siitä säädetään.

Johtopäätökset

Telemarkkinalain ja liikenneministeriön päätöksen 475/1997 pohjalta IP-pohjaiset televerkot yhtenä kytkentäisen datasiirron muotona ovat telemarkkinalain soveltamisalaan kuulumatonta teletoimintaa, mutta niidenkin osalta tulee noudattaa telemarkkinalain 9 luvun 37 § nojalla annettuja teknisiä määräyksiä.

3.2 Laki yksityisyyden suojasta televiestinnässä ja teletoiminnan tietoturvasta

Lain yksityisyyden suojasta televiestinnässä ja teletoiminnan tietoturvasta 2 § *Soveltamisala* sisältää seuraavan tekstin:

Yleisessä teletoiminnassa ja yleisiä telepalveluita käyttäen harjoitetussa televiestinnässä sekä tilaajaluetteloiden tarjoamisessa on noudatettava, mitä tässä laissa säädetään. Henkilötietojen käsittelyyn teletoiminnassa sovelletaan, mitä henkilötietojen käsittelystä erikseen säädetään, jollei tästä laista muuta johdu.

*Ministeriö päättää tarkemmin, ottaen huomioon tekniset mahdollisuudet ja teleyrityksille aiheutuvi-
en kustannusten kohtuullisuus, miten tätä lakia sovelletaan yleisissä analogisissa matkaviestinver-
koissa harjoitettavaan teletoimintaan ja televiestintään.*

*Tätä lakia sovelletaan yleisen televerkon välityksellä tapahtuvaan muusta kuin yleisestä telever-
kosta lähtevään tai sinne tulevaan televiestintään, jos muu kuin yleinen televerkko on liitetty yleis-
sen televerkon osaksi tai yleisen televerkon liittymään. Tämän lain 4 §:ää sovelletaan kuitenkin
kaikkeen televiestintään.*

Tätä lakia ei sovelleta televisio- ja radiotoimintaan.

Johtopäätökset

Soveltamisalan mukaisesti laki koskee kaikkea yleistä teletoimintaa, eli myös IP-pohjaisia yleisiä televerkkoja ja niissä harjoitettua yleistä teletoimintaa. Lain 4 § *Televiestinnän luottamuksellisuus* soveltamisala on vielä laajempi, sillä sitä sovelletaan kaikkeen televiestintään.

3.3 EY-säädännön ja kansallisen säädännön kehitysnäkymät

Euroopan komissio julkaisi viime vuoden lopussa tiedonannon 'Towards a new framework for Electronic Communications infrastructure and associated services, The 1999 Communications Review', jossa se laajasti kuvaa säädännön kehittämistarpeita muuttuvassa teleympäristössä. Konvergenssikehitys eli mahdollisuus tarjota samoja palveluita eri verkkojen kautta todetaan erääksi keskeiseksi kehitystrendiksi, mistä seurauksena on, että yhteisön uudistettavan säädännön tulisi olla teknologianeutraalia. Uudessa säädäntökehityksessä Internetin siirtopalveluja käsiteltäisiin siis samoin kuin muitakin siirtopalveluja.

Tiedonantoon sisältyvien periaatteiden pohjalta komission on valmistellut seuraavat uudet direktiiviehdotukset, jotka samalla korvaavat aiemmin annettua ONP-säädäntöä:

- Uusi puitedirektiivi (Common regulatory framework for electronic communications networks and services).

sekä 4 erillistä direktiiviä

- Käyttöoikeus- ja yhteenliittämisdirektiivi (Access to, and interconnection of, electronic communications networks and associated facilities),
- Yleispalveluvelvoite (Universal service and users' rights relating to electronic communications networks and services),
- Valtuutus ja toimiluvat (The authorisation of electronic communications networks and services),
- Tietosuoja ja yksityisyys (The processing of personal data and the protection of privacy in the electronic communications sector).

Sekä asetus (regulation)

- Eriytetty tilaajajohto (Unbundled access to the local loop).

Näiden lisäksi Komissio on julkaissut suosituksen 25.5.2000 ”Tilaajayhteyksien eriytetty tarjonta: Kilpailun mahdollistaminen kaikessa sähköisessä viestinnässä, mukaan luettuina laajakais-tamultimedia ja nopea Internet”.

Kansallisella tasolla eduskunnan käsittelyssä ovat liikenne- ja viestintäministeriön valmistelemat telemarkkinalain muutosesitykset, jotka ottavat huomioon mm. DSL-järjestelmien tarjoamat mahdollisuudet käyttää tilaajajohtoa perinteisten PSTN/ISDN-palveluiden rinnalla nopeaan datasiirtoon Internetissä. Konvergenssin vaikutukset kansalliseen säädäntöön ovat selvittävänä.

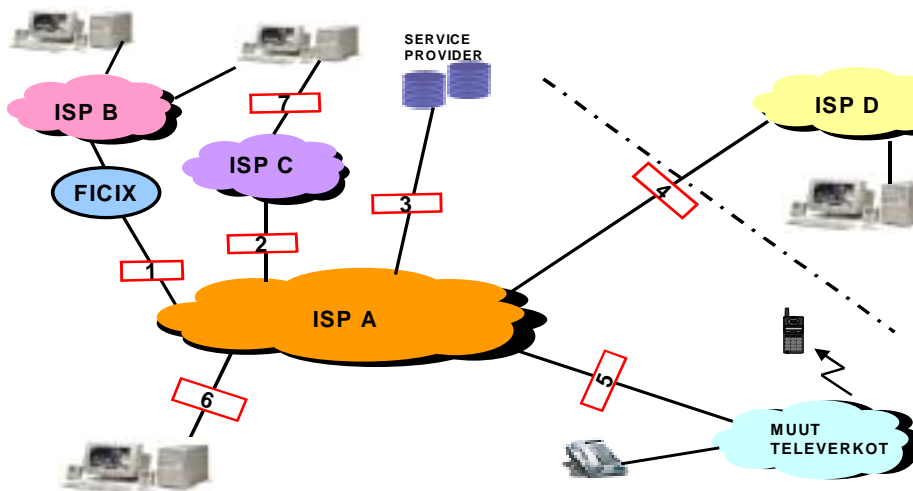
Johtopäätökset

Komission periaate teknologiariippumattomuudesta ulottaa säädännön enenevässä määrin kohdistumaan perinteisten verkkojen ohella myös IP-verkkoihin. Uudet tekniset ratkaisut (3GPP, xDSL ja DigiTV) laajentavat IP-tekniikan käyttöä verkoissa, yhdysliikenne kasvaa ja rajanveto teletoimintamuotojen välillä vaikeutuu.

4 IP-POHJAISEN TELEVERKON RAKENNE

4.1 IP-verkkojen rakenne hallinnollisten rajapintojen kannalta

IP-verkkoa operoivaa teleyritystä kutsutaan nimellä ISP (Internet Service Provider). Voidakseen tarjota asiakkailleen näiden haluamia yhteyksiä ja muita palveluita ISP:n tulee liittyä muihin ISP:hin, palvelun tarjoajiin ja muihin televerkkoihin.



Kuva 1. IP-verkon rakenne hallinnollisten rajapintojen kannalta

Kuvan numeroidut rajapinnat ovat:

1. kansallinen yhteenliittäminen (interconnection) FICIXin kautta. FICIXin kytkentäpiste on varmuussyistä kahdennettu
2. kansallinen yhteenliittäminen (interconnection) suoraan ISP:hen, joka ei ole liittynyt FICIXiin
3. liitöntä palveluntarjoajaan, joka ei toimi ISP:nä (esim. varmennepalveluissa TTP - Trusted Third Party)
4. kansainvälinen yhteenliittäminen (interconnection) - suorilla yhteyksillä toisen maan yhteenliittämispisteeseen tai toisessa maassa toimivaan ISP:hen
5. yhteensovitus (interworking) muiden televerkkojen kanssa - verkkotason yhteenliittäminen, jossa mm. erilaiset numerointisuunnitelmat, merkinantojärjestelmät sovitettava toisiinsa - verkkoina puhelin/ISDN-verkko, matkaviestinverkko, pakettikytkentäinen dataverkko - palveluina puhe, fax, tekstiviestit, pakettidata
6. käyttäjäliitöntä (access) - useita tapoja - ISP:n asiakkaan ja ISP:n väliseen sopimukseen liittyvät asiat sekä ISP:n ja fyysistä siirtoyhteyttä operoivan teleyrityksen väliseen sopimukseen liittyvät asiat silloin, kun fyysinen siirtoyhteys ei ole ISP:n oma
7. "multihoming" -tilanne, jossa käyttäjä liittyy samanaikaisesti useamman ISP:n verkkoon.

FICIXin (Finnish Commercial Internet Exchange) jäsenet ovat tällä hetkellä: Clinet, KPNQwest, FUNET, GlobalOne, Elisa, IBM, Saunalahti, Sonera, Telenordia ja Telia Finland.

4.2 IP-verkkojen rakenne tekniseltä kannalta

4.2.1 Määritelmiä

Seuraavat määritelmät perustuvat ITU-T:n suositukseen Y.1001 (IP Framework – a framework for convergence of telecommunications networks and IP network technologies):

<i>IP Network</i> <i>IP-verkko</i>	<i>A Network in which Internet Protocol (IP) is used as a layer 3 protocol</i>
<i>IP Network Service</i> <i>IP-verkkopalvelu</i>	<i>A data transmission service in which the data that is transferred across the interface between the user and provider is in the form of IP packets.</i>
<i>IP Transfer Capability</i> <i>IP-siirtokyky</i>	<i>The set of network capabilities provided by the IP layer. It may be characterized by traffic contract as well as performance attributes supported by the underlying protocol layers. Examples of IP Transfer Capabilities include basic Best Effort IP packet delivery and capabilities provided by Intserv and Diffserv defined by the IETF.</i>
<i>IP Based Service</i> <i>IP-pohjainen palvelu</i>	<i>The functions, facilities and capabilities implemented and executed over the IP Network Service. The IP based service utilizes the IP Transfer Capabilities offered by the network provider.</i>

Suositusluonnoksessa Y.1401 (General requirements for interworking with Internet Protocol (IP) based networks) ero IP-verkkojen ja Internetin välillä on tehty seuraavasti:

The term "IP Network" is distinct from and should not be confused with the term "Internet". Many IP networks exist, each operated by different owners. Generally, individual IP networks may differ in scope and extent. They may be globally public (i.e. the Internet), totally private (i.e., with no open structure and without gateways to the Internet, other private IP networks) or combinations of public and private networks (e.g. a privately run IP network with gateways and access to the Internet, but not necessarily vice-versa).

Määritelmän mukaan Internetillä tarkoitetaan julkista kaikille avointa ´verkkojen verkkoa`. IP-verkko taas on yleisnimi verkolle, joka voi olla julkinen, yksityinen tai niiden yhdistelmä.

4.2.2 IP-pohjaisten palvelujen luokat

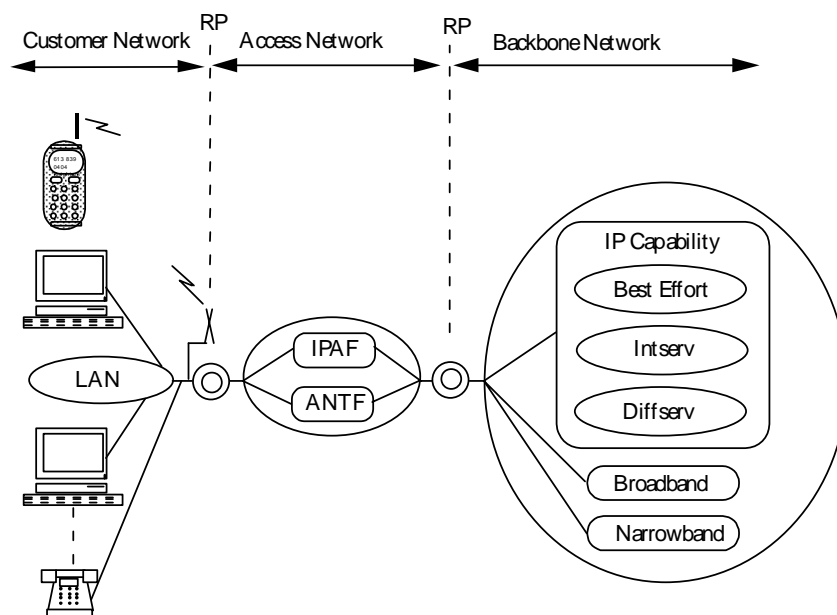
Internet-protokollaan pohjautuvat palvelut voidaan luokitella suositusluonnoksen Y.1241 (IP Transfer Capability for Support of IP based Services) mukaisesti:

- Conversational services: internet telephony, remote login, electronic data exchange in electronic commerce, interactive games
- Messaging services: electronic mail, internet fax
- Retrieval services: web browsing (www, gopher), file downloading (ftp), news retrieval
- Distribution services without user individual presentation control: live broadcasting/multicasting, electronic newspaper

- Distribution services with user individual presentation control: video on demand, news on demand

4.2.3 IP-verkkomalli

ITU:n suosituksen Y.1001 mukaisesti IP-verkko voidaan jakaa kolmeen osaan runkoverkko (Backbone network), lii­tyntäverkko (Access network) ja yksityisverkko (Customer network) ku­van 2 mukaisesti /Suositus Y.1001/.



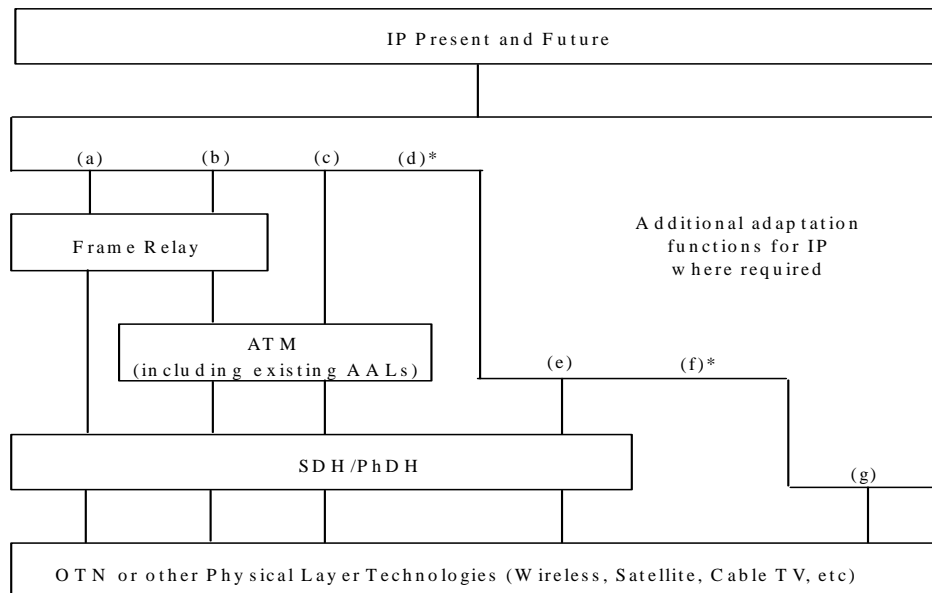
IPAF: Internet Protocol Access Functions
 ANTF: Access Network Transport Functions
 RP: Reference Point

Kuva 2. IP-verkkomalli /ITU:n suositus Y.1001/

IP-verkoille on tyypillistä, että asiakkaan ja IP-palvelun tarjoajan välisessä liitännässä käytettävää protokollaa tai IP-palvelun tarjoajien välillä käytettävää protokollaa voidaan käyttää myös muissa verkon osissa.

4.2.4 Runkoverkon yhteydet

IP-kehukset siirretään alapuolisten siirtokerrosten päällä. Käytetyt protokollat muodostavat kerrostetun protokollapinon, jonka erilaisia toteutustapoja on esitetty kuvassa 3 /ITU:n suositus Y.1001/. Myös IP:tä voidaan käyttää siirtämään muita protokollia.



* Further mapping methods may be required

Kuva 3. Esimerkkejä protokollasovituksista

Seuraavassa on lueteltu tyypillisiä käytössä tai spesifioitavana olevia IP-verkon reitittimien välisiä yhteyksien toteutustapoja. Viittaukset ovat lähinnä IETF:n uusimpiin spesifioitavana oleviin toteutuksiin. Käytössä on usein vanhempaa tekniikkaa.

IP ATM:n päällä

- point-to-point ATM PVC-yhteydet spesifikaatioiden RFC 2684 (Multiprotocol Encapsulation over ATM AAL 5) ja RFC 2225 (Classical IP and ARP over ATM AAL5) mukaisesti käyttäen joko LLC/SNAP tai 'direct encapsulation' -menetelmiä.
- ITU:ta valmistunut suositus Y.1310 (Transport of IP over ATM in public networks).

IP MPLS:n päällä

- FR-tyyppinen leimakytkentätekniikka.

IP SDH:n päällä

- IP SONETin tai SDH:n päällä käyttäen määrittelyjä RFC 2615 (PPP over SONET/SDH).

IP Frame Relay:n päällä

- RFC 2427 (Multiprotocol Interconnect over Frame Relay).

IP vuokrajohtoilla

- IP TDM-pohjaisten vuokrajohtojen päällä käyttäen määrittelyjä RFC 1661 (The Point-to-Point Protocol (PPP)) and RFC 1662 (PPP in HDLC-like Framing).

IP WDM-yhteyksillä

- IP siirretään optisessa kuidussa useilla aallonpituuksilla. Useat kehystysmenetelmät ovat mahdollisia.

IP radiolinkkiyhteyksillä

- käytössä Point-to-Point ja Point-to-Multipoint ratkaisuja.

IP satelliittiyhteyksillä (VSAT tai TV:n datakanavat)

- tulossa tulevaisuudessa.

IP DTM:n päällä

- IP siirretään synkronisessa kaupunkiverkossa. Menetelmä on standardoitavana ETSI:ssä.

4.2.5 Liityntä IP-verkkoon

Tyypillisiä toteutustapoja käyttäjän liittämiseksi IP-verkkoon ovat:

Valintainen yhteys ISP POPiin

- normaalilla numerovalinnalla PSTN/ISDN-yhteys ensin IWUun ja sen jälkeen IP-paketit siirretään PPP (Point-to-Point Protocol) protokollaa käyttäen.

Valintainen yhteys ISP POPista

- IP-verkon käyttäjällä IP-osoite PSTN/ISDN-tilaajan tavoittamiseksi. IWU määrittelee PSTN/ISDN-numeron. E.164 –numero siirtää IP-verkon läpi. Verkon kyettävä määrittelemään PSTN/ISDN-osoitteen suhteen optimaalisimmin sijaitseva IWU.

PSDN/Frame Relay

- Frame Relay käyttäen määrittelyä RFC 2427 (Multiprotocol Interconnect over Frame Relay).

ATM/B-ISDN

ATM käyttäen määrittelyjä RFC 2684, RFC 2364 tai RFC 2225. Muita menetelmiä on tutkittavana.

xDSL

- ADSL ja VDSL-tapauksessa samat menetelmät kuin ATM/B-ISDN-tapauksessa.
- ISDN DSL, HDSL tai SDSL-tapauksessa käyttäen määrittelyjä RFC 1661 ja RFC 1662.
- käytössä erilaisia kehystysmenetelmiä.

Vuokrajohdot

- vuokrajohtojen tapauksessa käyttäen määrittelyjä RFC 1661 (Point-to-Point Protocol (PPP)) ja RFC 1662 (PPP in HDLC-like Framing).

Ethernet

- käytössä kahden tyyppisiä Ethernet-yhteyksiä: IP Ethernetin päällä käyttäen määrittelyjä RFC 894 ja RFC 1042 sekä PPP over Ethernetin käyttäen määrittelyä RFC 2516.

Kaapelimodeemit

- DAVIC- ja DOCSIS-spesifikaatiot. DOCSIS-laitteita on useilta valmistajilta. Sen standardoinnista on lähetetty esitys ITU-T:lle

Wireless LAN

- IP:n kannalta toimii kuten Ethernet.

Satelliitti (VSAT tai TV:n datakanavat)

-tulossa tulevaisuudessa

Muut menetelmät

Muita käytössä tai tutkittavana olevia menetelmiä ovat mm. matkaviestinyhteydet, kiinteät johdottomat yhteydet, Gigabitin Ethernet kuidussa, sähköjohtojen käyttö datasiirtoon jne.

4.2.6 Yhdysliikenne verkkojen välillä

Yleisin liikennetapaus PSTN/ISDN -verkon ja IP -verkon välillä on muodostaa PSTN/ISDN -liitännän kytketyn käyttäjän tietokoneen ja internet -palveluntarjoajan liitännäpisteen (POP; Point of Presence) välille valintainen datasiirtoyhteys, jota käytetään ennen muuta web-selailuun, sähköpostiin ja tiedostojen siirtoon. Puheen siirto näillä yhteyksillä on ainakin toistaiseksi vähäistä.

ETSI perusti vuonna 1997 TIPHON -projektin määrittelemään PSTN/ISDN-verkkojen ja IP-verkkojen välisten puhelusovellusten vaatimuksia. Määrittelytyötään TIPHON tekee viiden eri skenaarion pohjalta. Skenaarit ovat:

Skenario 0	Puhelu IP-verkosta toiseen IP-verkkoon
Skenario 1	Puhelu IP-verkosta SCN-verkkoon
Skenario 2	Puhelu SCN-verkosta IP-verkkoon
Skenario 3	Puhelu SCN-verkosta SCN-verkkoon IP-verkon kautta
Skenario 4	Puhelu IP-verkosta IP-verkkoon SCN-verkon kautta

Sovitus IP-verkkojen ja muiden verkkojen välillä tapahtuu yhdysliikennepisteissä (Gateway). Yhdysliikennepisteiden arkkitehtuuria on määritelty sekä ITU-T:ssä (kuva 4) että IETF:ssä (kuva 5). Arkkitehtuureja on käsitelty ITUn suosituksessa Y.140 (Global Information Infrastructure - Reference Points for Interconnection Framework).

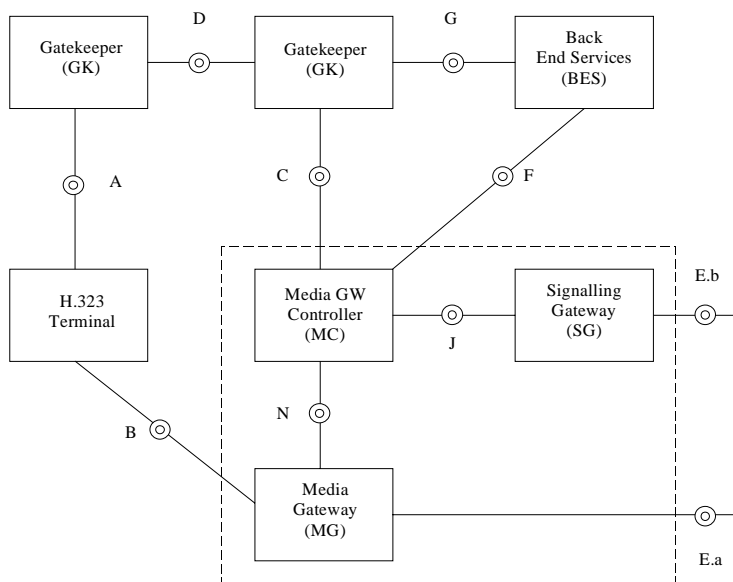
Käyttäjälle tarjottavan puheen laatu on jaettu neljään luokkaan seuraavasti:

BEST: parempi kuin nykyisessä PSTN:ssä
 HIGH : sama kuin nykyisessä PSTN:ssä
 MEDIUM : sama kuin GSM:ssä
 BEST EFFORT: käyttökelpoinen, muttei määritelty

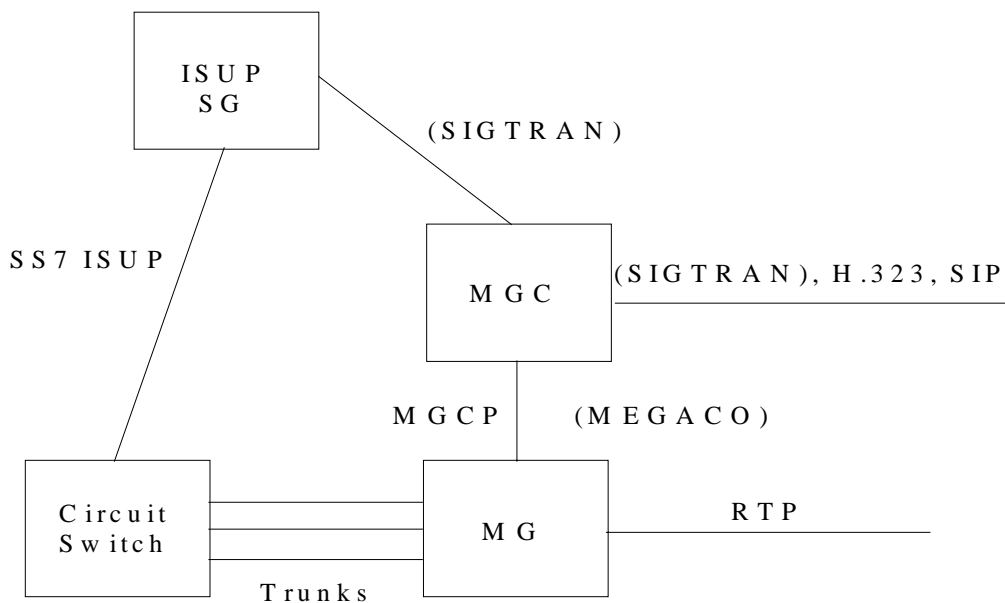
ITU-T:n suositus H.323 on "sateenvarjo"-suositus multimediaspalveluiden toteuttamiselle pakettiverkoissa erityisesti IP-verkoissa. Suosituksessa viitataan yksityiskohtaisten määrittelyjen osalta muihin suosituksiin kuten H.225.0 ja H.245 ja IETF:n protokolla määrittelyihin kuten RTP (Real time Transport Protocol).

H.323 käsittää yhdysliikenteen toteuttamisessa tarvittavat toiminnot: *Terminals, Gateways, Gatekeepers ja MCUs (Multipoint Control Units)*. *Terminal* on standardoitu (H-sarjan suositukset) multimediakommunikaatioon tarkoitettu päätelaite. *Gateway* mahdollistaa yhdysliikenteen IP-verkkojen ja piirikytkentäisten verkkojen välillä suorittaen tarvittavat protokolla- ja koodimuunnokset sekä käyttäjäinformaatiolle (U-plane) että signaloinnille (C-plane). *Gatekeeper* hallinnoi

alueensa toiminnallisia osia *Terminals ja Gateways* suorittaen tarvittavat ohjaustoiminnot. *MCU* mahdollistaa konferenssipalvelut.



Kuva 4. ITU:n Gateway-arkkitehtuuri /ITU:n suositus Y.140/

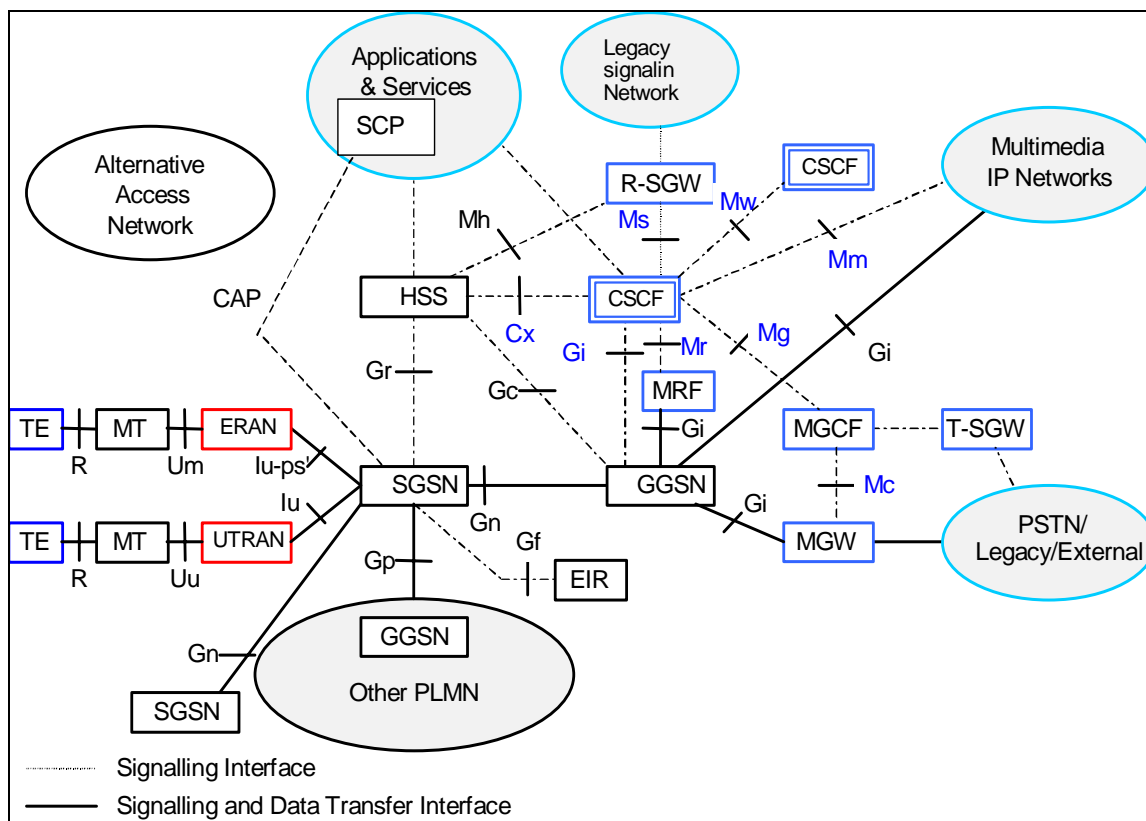


Kuva 5. IETF:n Gateway-arkkitehtuuri /ITU:n suositus Y.140/

4.2.7 IP ja matkaviestinverkot

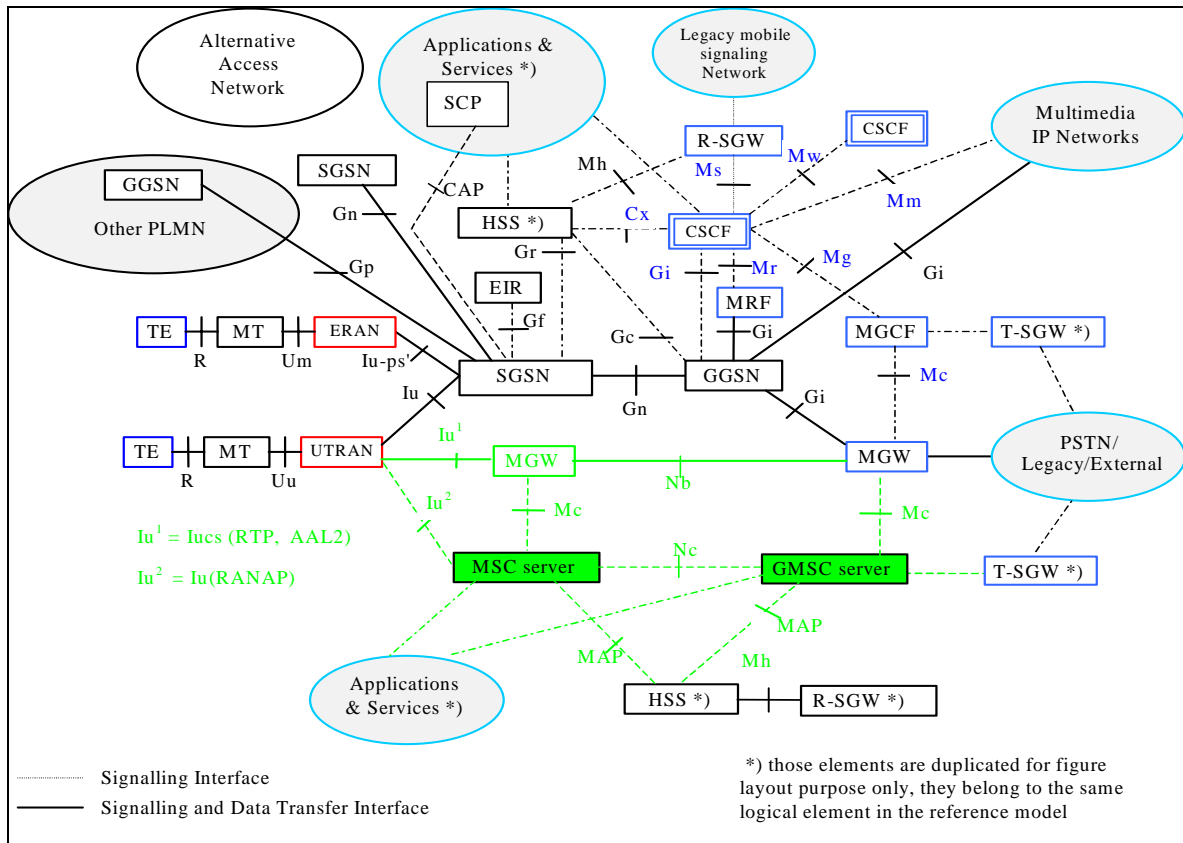
Matkaviestinverkoista IP-verkkoon voidaan kytkeytyä piirikytkentäisiä ja pakettikytkentäisiä yhteyksiä käyttäen. Piirikytkentäisiä yhteyksiä käytettäessä matkaviestimestä muodostetaan matkaviestinverkon läpi piirikytkentäinen datayhteys internet-reitittimeen, ja toimintatapa vastaa kiinteän verkon modemiyhteyden kautta muodostettua internetyhteyttä. Pakettikytkentäisiä yhteyksiä käytettäessä yhteys muodostetaan matkaviestinverkon pakettikytkentäteknologiaa GPRS (General Packet Radio Service) käyttäen matkaviestimestä internet-reitittimeen.

3GPP-projektissa määritellään matkaviestinverkkojen All IP-arkkitehtuuria kolmannen sukupolven matkaviestinverkkoihin. Arkkitehtuurissa on kaksi vaihtoehtoa, joista optio 1 perustuu pakettikytkentään ja IP-puheeseen samanaikaisissa reaaliaikaisissa ja muissa sovelluksissa, ja optio kaksi mahdollistaa lisäksi piirikytkentäisten päätelaitteiden käytön. Kummassakin optiossa pakettikytkentäinen liityntäverkon teknologia on GPRS.



Kuva 6. All IP –arkkitehtuuri optio 1 spesifikaation 3GPP TR 23.922 V1.0.0 mukaan

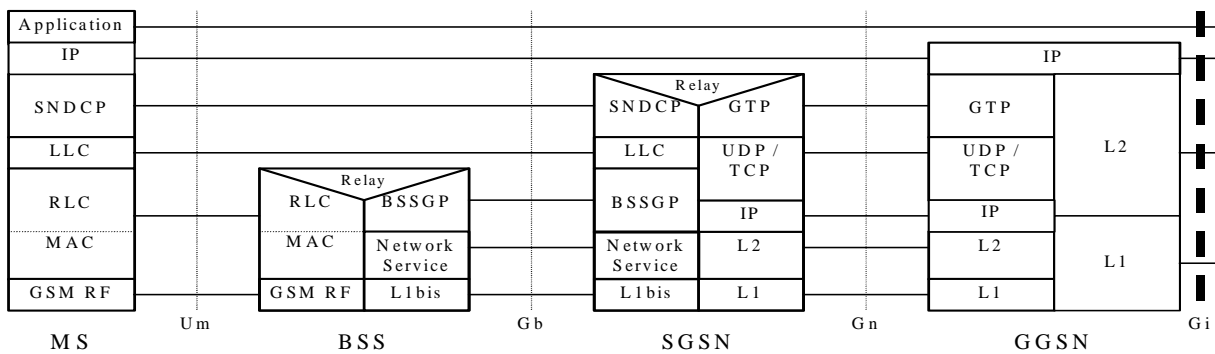
Optiossa 1 radioliityntäverkon teknologiana voi olla EDGE-teknologiaa tukeva GSM-radioverkko, UMTSin UTRAN –radioverkko tai jokin muu teknologia, esim. HIPERLAN 2. Liityntäverkot liittyvät GPRS-runkoverkkoon SGSN:n (Serving GPRS Support Node) kautta. GPRS-runkoverkko liittyy muihin matkaviestinverkkoihin, kiinteään verkkoon ja IP-verkkoihin GGSN:n (Gateway GPRS Support Node) kautta.



Kuva 7. All IP-arkkitehtuuri optio 2 spesifikaation 3GPP TR 23.922 V1.0.0 mukaan

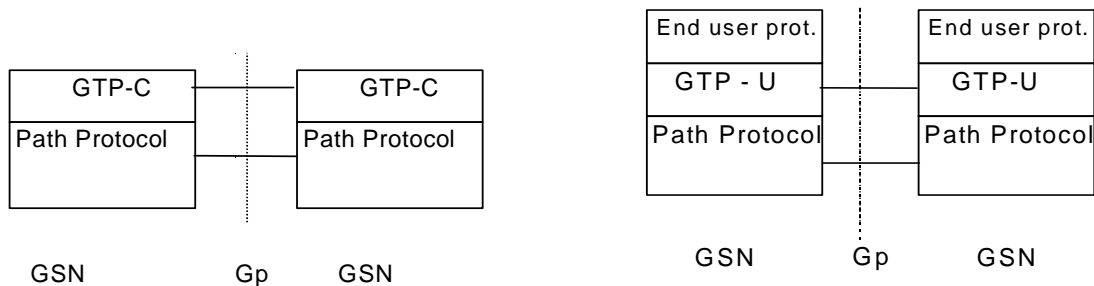
Optiossa 2 erona optioon 1 on se, että siinä piiriykentäisiin puheluihin liittyen kaavioon on lisätty matkaviestinkeskukset. Arkkitehtuurissa matkaviestinkeskus on jaettu kahtia: palvelimeen (MSC server ja GMSC server), joka huolehtii puheluiden ohjauksesta sekä yhdyskäytävään (MGW - Media Gateway), jotka huolehtii käyttäjätiedon siirrosta.

GPRS-verkon ja IP-verkon välinen liitännä on Gi. GGSN toimii GPRS- ja IP-verkon välisenä yhdyskäytävänä siten, että liitännä Gi on normaali IP-verkkoliitännä. IP-verkon suunnasta GPRS-verkko on samanlainen IP-(ali)verkko kuin muihinkin teknologioihin perustuvat verkot. Päätelaitteen IP-protokolla ja sen päällä toimiva sovellusprotokolla tunneloidaan radioliityntäverkon läpi SGSN:ään SNDCP-protokollalla (Subnetwork Dependent Convergence Protocol) ja SGSN:stä GGSN:ään GTP-protokollalla (GPRS Tunneling Protocol).



Kuva 8. Protokollapinot päätelaitteen ja GPRS-yhdyskäytävän välillä spesifikaation 3GPP TS 23.060 V3.3.1 mukaan

GPRS-verkko liittyy toiseen GPRS-verkkoon Gp-liitännän kautta. Liitännässä käytetään GTP-protokollaa. GTP-protokolla jakaantuu kahteen osaan, merkinantoon eli tunnelien muodostamiseen, muuttamiseen ja purkamiseen käytettävään GTP-C:hen ja käyttäjätietojen siirtoon käytettävään GTP-U:hun.



Kuva 9. Gp-liitännän GTP-protokollapinot spesifikaation 3GPP TS 29.060 V3.4.0 mukaan

3GPP R00 –arkkitehtuurissa spesifikaation 3GPP TR 23.821 V1.0.1 mukaan IP-protokollana sekä IPv4 että IPv6 ovat optioina mahdollisia lukuun ottamatta IP Multimedia-alijärjestelmää, jossa ainoastaan IPv6 on käytössä.

4.2.8 VoIP-toteutusten kehitysnäkymiä

Merkittävä VoIP:n käyttö alkoi 1998 USA:ssa, jossa pääsovellus oli ns. Toll-Bypass eli perinteisen puhelinverkon (PSTN) ohittaminen IP-verkon kautta. Tämä oli ns. uusien, kilpailevien operaattorien tapa tulla markkinoille "halvemmillä" hinnoilla. Hintaetu on pääsääntöisesti kadonnut, mutta palvelu elää ja asennettujen porttien määrä on huomattava maailmanlaajuisesti. Toll-Bypass on kehittymässä ns. Transit Switch replacement-ratkaisuksi. Tällä ei pyritä korvaamaan olemassa olevaa PSTN:ää, vaan tarjoamaan vaihtoehtoinen ratkaisu puhelinverkon laajentamiseen tai uusintaan. Keskeisiä teknologioita ovat Megaco /H.248 ja SS7-signalointi. Ratkaisut alkavat olla valmiina vuoden 2000 kuluessa, vuonna 2001 on odotettavissa merkittäviä installaatioita.

Samana teknistä ratkaisua on myös hyödynnetty yritysverkoissa.

Puheensiirron laatuvaatimuksia ja toteutusnäkökohtia on kuvattu liitteessä 1.

Viimeisen vuoden aikana markkinoille ovat tehneet tuloaan IP PBX-ratkaisut (eli IP-puhelinvaihte). Ne eivät vielä ole kovin yleisiä, sillä ratkaisut eivät ole täysin pystyneet tarjoamaan samoja palveluja kuin perinteiset vaihteet. Viimeaikainen kehitys kuitenkin on poistanut tämän ongelman, ja tuonut lisäksi mahdollisuuden integroida sovelluksia IP PBX:n API:ja hyödyntäen. Tyypillisiä sovelluksia ovat mm. Unified Messaging ja IP Call Center.

5 KANNANOTOT TEKNISIIN MÄÄRÄYKSIIN

5.1 Teknisten määräysten soveltamiskirje

THK:n kirje 75/512/98 Teknisten määräysten soveltaminen datasiirtoverkon käytöstä puheensiirtoon sisältää tekstin

yleisen puhelin/ISDN-verkon kanssa yhteen liitetyn datasiirtoverkon yhteenliittämisessä ja yhteentoimivuudessa noudatetaan yleisen puhelin/ISDN-verkon teknisiä määräyksiä, jotka koskevat:

- a) tietosuojaa ja tietoturvallisuutta*
- b) veloitusta ja laskutusta*
- c) puhelun muodostusta ja purkua*
- d) teleliikenteen estoluokkia sekä*
- e) numerointia ja muita tunnuksia*

Soveltamista käsittelevä kirje korvautuu, kun tekniset määräykset on päivitetty kattamaan myös IP-verkot.

5.2 IP-verkkoja koskemattomat määräykset

Tässä luvussa on lueteltu ne nykyiset määräykset, joiden ei todettu koskettavan IP-verkkoja ja jotka siitä syystä on jätettiin yksityiskohtaisemman tarkastelun ulkopuolelle.

Luettelosta puuttuvat seuraavat työn aikana kumotut määräykset: THK 4, THK 8, THK 9, THK 10, THK 11, THK 14, THK 16, THK 17, TJK 19, THK 20, THK 22, THK 33 ja THK 45.

- | | |
|-----------------------|--|
| THK 2/1997 | <i>Määräys: Taajuuskaistan 50,0 – 52,0 MHz käytöstä radioamatööriliikenteessä</i> |
| THK 3/1997 | <i>Määräys: Taajuuskaistan 135,7 – 137,8 kHz käytöstä radioamatööriliikenteessä</i> |
| THK 5/1999 | <i>Määräys: Laivavarusedirektiivin nro 96/98/EY ja sen muutoksen nro 98/85/EY piiriin kuuluvien meriradiolaitteiden tyyppihyväksyntävaatimuksista</i> |
| THK 6 E/1997 | <i>Määräys: Radioamatöörimääräykset</i> |
| THK 7/1997 | <i>Määräys: Radioamatööriaseman tunnuksen käytöstä</i> |
| THK 12 M /1999 | <i>Määräys: Eräiden radiolähtimien lupien ja merkkien hyväksymisestä</i> |

- THK 13 A/1999** **Määräys: Yleisradiotoiminnassa noudatettavasta taajuuksien käyttösuunnitelmasta**
- THK 18 A/1992** **Määräys: Radiolähettimen käyttäjältä vaadittavasta erityisestä kelpoisuudesta**
- THK 23 C/1997** **Määräys: Teleurakoitsijoiden valtuuttamisesta**
- Sisäverkoista on olemassa standardit EN 50173 ja EN 50174.
- THK 26 A/1997** **Määräys: Digitaalisten televerkkojen synkronoinnista**
- Määräykseen liittyvä GFI tullaan uusimaan ETSI:ssä uusittavana olevan standardin johdosta. Määräys ei kosketa IP-verkkotasoa.
- THK 36 /1997** **Määräys: Televisiosignaalien lähetystä koskevien standardien käytöstä.**
- Määräys on EY-säädännön implementointi; ei kosketa IP-verkkoja.
- THK 42/1997** **Määräys: Laajakaistaverkkojen numeroinnista ja osoittamisesta**
- Määräys koskee nykyisellään ATM-verkkojen yhdysliikennettä. Määräyksen nimi on syytä tarkistaa.
- 5.3** **IP-verkkoihin sellaisenaan sovellettavat määräykset**
- Tässä luvussa esitetään ne nykyiset määräykset, joiden todettiin kohdistuvan sellaisenaan myös IP-verkkoihin. Näiden määräysten osalta tulee tarkistaa, että määräyksiin kirjattu soveltamisala kattaa myös IP-verkot.
- THK 1** **Määräys: Radio- ja telepäätelaitteiden vaatimustenmukaisuuden varmistamisesta ja merkitsemisestä**
- Määräyksen vaatimukset ovat verkkoriippumattomat ja koskettavat siis myös IP-verkkoihin liitettäviä päätelaitteita. IP-verkoissa päätelaitteella tarkoitetaan laitetta, jolla on IP-osoite.
- THK 15 O/2000** **Määräys: Eräiden radiolähettimien yhteistaajuuksista ja käytöstä**
- Määräys käsittelee yhteistaajuusaluetta mm. HIPERLAN- ja Bluetooth- järjestelmien käyttöön.

Langattomat lähiverkot 2,45 GHz:n taajuusalueella:

- paljon sovelluksia, ei yksilöllistä taajuutta/radiolupaa
- yhteistaajuusalue, ei taata häiriötöntä toimintaa
- laitteet standardin ETS 300 328 mukaisia
- suurin sallittu säteilyteho määritelty
- myös muita taajuusalueita osoitettu RLAN/HIPERLAN:ille

WLL (Wireless Local Loop)

- varattu omat taajuuskaistat
- THK myöntää luvat

THK 21 B/1997***Määräys: Kaapelitelevisio- ja yhteisantennijärjestelmien rakentamisesta ja ylläpidosta***

Määräykseen liittyvä GFI 9405 on uusittavana. Siinä tullaan ottamaan huomioon uudet digitaalisen television ja datasiirron järjestelmät.

THK 24 B/1997***Määräys: Telepäätelaitteiden, radiolaitteiden ja televerkkojen sähkömagneettisesta yhteensopivuudesta***

Määräys kattaa myös IP- laitteet, joten ei lisästarpeita.

THK 25 B/1997***Määräys: puhelinsisäjohtoverkoista***

Määräys pitää sisällään standardiratkaisut, jotka koskevat myös LAN:ja (vrt. 5 § 3.momentti).

THK 31 B/2000***Määräys: Veloituksesta yleisissä televerkoissa***

Internetissä veloitus perustuu yleensä kiinteään maksuun. Volyymi (bittimäärä) veloitusta on jonkin verran käytössä etenkin ulkomaanliikenteessä, mutta vähenevässä määrin. Ulko/kotimaan liikenteen eroteluun liittyy ongelmia. ETSI:ssä on valmistunut raportti IP-verkkojen veloituksesta. 5 §:ssä luetelluista veloituksen toteutusvaatimuksista vain osa on sovellettavissa IP-verkkoihin. Esille tulee myös veloituksen suhde nettikauppaan.

Jos nykyisistä veloitusperiaatteista aiotaan siirtyä verkon käytön tahtumakohtaiseen veloitukseen, tarvitaan veloitusperiaatteiden määrittely.

Nykyiseen määräykseen sisältyvät yleiset veloitusperiaatteet on kohdistettavissa myös IP-verkkoihin.

THK 32 D/2000***Määräys: Yleisen valintaisen televerkon numeroinnista***

Erityisalueeksi varattuja 073-alkuisia numeroita voidaan käyttää myös IP-verkkoon kytkeytyneen tilaajan osoittamiseen. Tämä mahdollistaa A-tilaajan identiteetin siirron.

THK 37 A /2000***Määräys: Suomalaisen verkkotunnuksen määrittelystä Internet-tietoverkon nimipalvelimiin*****THK 38/1997*****Määräys: Metallijohtimisten tilaajayhteyksien teknisistä ominaisuuksista***

Määräys ei ole verkkospesifinen ja koskettaa myös IP-verkkoja.

THK 39/1997***Määräys: Metallijohtimisiin tilaajayhteyksiin liitettävien telelaitteiden teknisistä ominaisuuksista***

Määräyksen uusiminen on työn alla. Uusimisessa huomioidaan IP-näkökohdat.

THK 43/1998***Määräys: Televerkkojen sähköisestä suojaamisesta***

Määräys koskettaa myös IP-verkkoja. Uutena verkkokomponenttina tulee mukaan IP-reititin, jonka tulee täyttää annetut vaatimukset.

THK 47/1999***Määräys: Teleyritysten tietoturvasta***

Määräyksen valmistelutyössä on IP-näkökohdat otettu jo huomioon.

THK 48/1999***Määräys: Teleyritysten tilojen ja televerkkojen fyysisestä suojaamisesta***

Määräyksen valmistelutyössä on IP-näkökohdat otettu jo huomioon.

5.4 Jatkoselvitystä vaativat määräykset

Tässä luvussa esitetään ne nykyiset määräykset, jotka vaativat jatkoselvitystä. Kuhunkin määräykseen on liitetty lyhyt kuvaus selvitystarpeesta.

THK 27 B/1998

Määräys: Televerkkojen rakenteesta

2§ Televerkot

- 1. kpl "Televerkolla..."

Selvitystarve: Infrapuna- yms. vapaantien optisten siirtojärjestelmien lisääminen.

- 4.kpl "Välitysjärjestelmillä..."

IP-reititys sisältyy välitysjärjestelmän määritelmään.

Selvitystarve: Nykyinen rajaus "keskitettyihin laitteistoihin".

- 6.kpl. "Televerkon palvelut..."

Palvelut on määritelty televerkon kannalta.

Selvitystarve: mm. "IP service" ja "IP based service" käsitteiden sisällyttäminen tekstiin. Viittausten laajennus kattamaan myös muut kuin ITU-T.

- 7.kpl. "Uusia palveluita..."

Selvitystarve: Tuoko IN/IP yhteistoiminta tekstiin muutoksia.

- 8. kpl. "Toiminnallisen..."

Selvitystarve: Jaon mielekkyys IP:n kannalta.

4 § Matkaviestinverkot

- Selvitystarve: Tuovatko GPRS ja 3G muutoksia tekstiin.

5§ Dataverkot

- Selvitystarve: Tuleeko 5§ rajata koskemaan vain perinteisiä dataverkkoja ja laatia IP verkoista oma §, jossa huomioidaan myös ATM.

6§ Asiakasverkot

- Selvitystarve: Termin muuttaminen asiakasverkosta yksityisverkoksi.

7§ Vaatimukset televerkoille

- 1.kpl. "Tämän määräyksen..."

Selvitystarve: Sisällytetään IP-verkot mukaan. Luotettavuus/tietoturva/tietosuojakysymyksiin eräänä ratkaisuna voi olla määräysten sitominen tarjottaviin palveluihin.

-2.kpl. "Tässä määräyksessä..."

Selvitystarve: Kohdistetaanko vaatimukset myös IP-verkoille.

-3.kpl "Televerkkojen, mukaan..."

Selvitystarve: Joko lisätään myös muut järjestöt tai viitataan vain asianomaisiin standardeihin.

- 4. Ja 5.kpl "Kaikilla telepalveluyrityksillä..."

Selvitystarve: televerkko/telepalvelu -yritys uusittava vastaamaan nykytilannetta.

8§ Vaatimukset siirtoteille ja siirtojärjestelmille

- 2.kpl. Selvitystarve: optisten vapaantien siirtoyhteyksien lisäys.

9§ Vaatimukset välitysjärjestelmille

- 2.kpl. "Erittäin tärkeiden..."

Selvitystarve: Hätáliikenteen ohjaaminen ja virransyöttövaatimukset.

- 3.kpl. "Yleisessä puhelin/ISDN..."

IP-verkkojen runkoreitittimet on yleisesti kahdennettu, joten määräys on IP-verkkojen kannalta OK.

- 4.kpl. "Yleisen puhelin/ISDN..."

IP-verkoissa "ilkivalta" on laajempi käsite kuin PSTN:n "ilkivalta"-puhelu. Selvitystarve: Vaatimukset määriteltävä IP-verkkojen kannalta.

12§ Etuoikeusluokitus ja hätáliikenteen ohjaus yleisessä puhelin/ISDN-verkossa ja matkaviestinverkoissa

Televerkkojen prioriteettikysymyksiä mm. kriisitilanteita varten on selvitetty erillisryhmässä. Myös prioriteetti IP-verkoissa on noussut esiin. Prioriteettia käsitellään erilliskysymyksenä muissa ryhmissä.

- Selvitystarve: Hätáliikenteen 112 ja 10022 ohjaus IP-verkoissa.

THK 28 B/1999

Määräys: Televerkkojen yhteenliitettävyydestä, yhteentoimivuudesta ja merkinannosta

IP-verkkojen kannalta lähtökohdissa on yhtäläisyyksiä, mutta myös runsaasti eroavuuksia. IP-verkot saattavat vaatia asiasta aivan oman määräyksen. Jatkoselvittelyssä on myös päätettävä, rajoitutaanko pelkkään VoIP:iin, vaan otetaanko myös muut sovellukset (www, e-mail) huomioon. Käsiteltäväksi IP-verkkojen kannalta käsitteet: yhteys ja yhteyden muodostus, merkinanto, liitännät, aikavalvonta, merkki-äänet ja tiedotukset.

THK 29 A/1997***Määräys: televerkkojen suorituskyvystä***

VoIP:n osalta TIPHON selvittää IP-puheen ominaisuuksia. Vastaavasti kuin ATM-verkoille IP-verkoille ovat olleet esillä käsitteet "Congestion control" ja "Traffic management".

THK 30 A/1997***Määräys: Televerkkojen tehonsyötöstä***

Soveltamisala käsittää myös yleisen televerkon kanssa yhteen liitettyjen televerkkojen – siis myös IP-verkkojen - laitteiden tehonsyötön. Tehonsyöttö ja toimivuus on usein otettu huomioon asiakassopimuksissa. IP-verkoissa on liikenteellisiä varmistuksia kuten yleisessä televerkossakin. Runkoreitittimet ovat keskeinen verkkokomponentti.

Päädyttiin esittämään, ettei IP-verkoille tässä kehitysvaiheessa aseteta tehonsyötön varmistusvaatimuksia. Myöhemmin kun IP-verkot yleistyvät ja niiden merkitys kasvaa, tulee asia harkittavaksi uudelleen määräyksen periaatteiden mukaisesti. IP-reitittimet on syytä kuitenkin lisätä määräyksen liitteenä olevaan taulukkoon.

THK 34 A/2000***Määräys: Internet-tietoverkon suomalaisista verkkotunnuksista***

Määräyksen 2 §:n tekstiin tarvitaan päivitystä ICANN:n perustamisen johdosta. Myös eurooppalainen RIPE olisi syytä tuoda 2§:ssä esiin.

THK 35 E/2000***Määräys: Teleliikenteen estoluokista***

Samoja periaatteita tulee soveltaa myös IP-puheluihin. Soitto IP-verkosta erikoishintaisiin palveluihin on yleensä estetty, koska käyttäjä ei voida palveluista veloittaa. Selvitettäväksi myös paikannustietojen siirtomahdollisuudet IP-verkoissa.

Myös IP-liikenteelle on mahdollista saada ulkomaan esto; tosin kansallinen liikenne voi joskus käsittää esim. muut pohjoismaat

Uusin versio asettaa estoluokkavaatimukset myös WAP-palveluille, joka koostuu GSM-datayhteydestä WAP-serverille ja siitä on IP-yhteys palveluntarjoajiin. Laskutus tapahtuu puhelinlaskutuksen kautta.

THK 40/1997***Määräys: Yleisen puhelin/ISDN-verkon käyttäjäliittymistä ja niiden kautta tarjottavista palveluista***

Määräys kohdistuu PSTN/ISDN-verkkoihin. Asiakkaan tulee palvelua pyytäessään olla mahdollista tietää, onko kyseessä PSTN/ISDN-vaatimukset täyttävä palvelu vai IP-verkon palvelu. Selvitettävä yhdysliikennetapausten palvelunäkökohdat esim. soitettaessa IP-

verkosta PSTN/ISDN-verkkoon. TIPHONissa selvitykset ovat käynnissä. ISUP/SIP versioita on jo olemassa. Aihealue vaatii lisäselvitystä.

THK 41/1997***Määräys: Televerkkojen teknisestä dokumentoinnista sekä vika- ja häiriötilanteiden raportoinnista***

Yleisperiaatteiltaan kohdistuu myös IP-verkkoihin. Erittelytarpeet riippuvat mm. asiakassopimuksista esim. jos laskutetaan transaktioista, täytyy niistä myös kerätä todennettavissa olevat tiedot.

THK 44/1998***Määräys: Yhteenliittämissopimusten toimittamisesta ja julkisuudesta***

Kansallinen yhteenliittämiseen on luotu FICIX. Jatkoselvittelyä vaativia näkökohtia ovat mm. huomattavan markkinavoiman (HMV) arviointi ja erottelutarve esim. HMV vain VoIP:ssa, FICIX:n rinnalla olevat muut sopimukset ja niiden sisältö koskien esim. QoS, FR/ATM-sopimukset, H.323/SIP yhdysliikenne.

THK 46/1999***Määräys: Puhelinnumeron siirrettävyydestä***

073-numeroihin ei sisälly siirrettävyyksivaatimusta. Mobile IP vastaa siirrettävyyttä. Puhelinkäytössä E.164 on käännettynä, jonka DNS tietää kääntää URL:ksi tai antaa uuden E.164 numeron. Maantieteellinen siirrettävyys on IP-verkoissa helpompi toteuttaa kuin PSTN/ISDN:ssä, mutta se ei ole tällä hetkellä ajankohtainen. Käytössä on VoIP-sovelluksia, joissa tilaaja voi rekisteröityä verkkoon missä tahansa ja ottaa vastaan puhelua.

THK 49/1999***Määräys: Tunnistepalveluiden teknisestä toteuttamisesta televerkoissa***

Määräys perustuu asiasta jo aiemmin laadittuun raporttiin. IP-näkökohtia ei ole otettu huomioon. Koskee esim. SIP/ISUP-sovitusta. Selvitettäviä näkökohtia mm. sähköisen kaupankäynnin tarpeet, oikeellisuuden varmistus ja siitä vastaavat, kytketyn tunnistaminen, autentikointi, TIPHONin määrittelyt.

THK 50/1999***Määräys: Yleisten televerkkojen verkonhallinnasta***

Määräys koskettaa soveltuvien osien myös IP-verkkoja. Reititysprotokollat hoitavat muutostietojen siirtoa automaattisesti.

5.5 Telekuuntelu

Erillisenä kysymyksenä ryhmä käsitteli telekuuntelua IP-verkoissa seuraavien dokumenttien pohjalta:

- EU Council Resolution of 17 January 1995 on the lawful interception of telecommunications, josta todettiin erityisesti seuraavat kohdat:
 - Vaatimukset riippuvat kansallisesta lainsäädännöstä ja valituista periaatteista
 - Palvelun tarjoajille on asetettu vaatimus verkossa toteuttamansa kompressoinnin ja salauksen purkamisesta.
- Telemarkkinalain 8 § (Teleyrityksen velvollisuudet), jonka kohta 3 a) säättää, että teleyrityksen tulee varustaa televerkkonsa ja telepalvelunsa siten, että pakkokeinolaissa (450/1987) tarkoitettu telekuuntelu ja televalvonta on mahdollista toteuttaa ministeriön määräämissä televerkoissa ja telepalveluissa.
- IETF Policy on Wiretapping, jonka yhteenvedossa todetaan mm. että IETF on väärä forumi laatimaan määrittelyjä kansallisesti päätettävälle asialle, ja että monia organisaatioita käsittävässä verkkoympäristössä suojaus toteutetaan päätelaitteissa, mikä tekee telekuuntelun ongelmalliseksi. Dokumentissa on myös viitattu käsitteiden "wiretapping" ja "interception" eroavuuksiin.
- ETSI TR 101 750 TIPHON, Security, Studies into the Impact of lawful interception, joka on yleisluonteinen selvitys telekuuntelun toteuttamisesta.
- ETSI DTR/TIPHON 08003 V0.0.5 TIPHON, Lawful Interception, Internal LI Interface, jossa on edellisen dokumentin selvityksiin perustuen käsitelty sisäisen LI- liitännän ominaisuuksia.

Kannanottona päädyttiin informoimaan kansallista Telekuuntelu- standardointiryhmää seuraavasti:

- nykyisiin säädöksiin ei sisälly vaatimusta telekuuntelun toteuttamisesta IP-verkoissa.
- spesifiointityötä etenkin TIPHON WG 8 Security- ja ETSI TC SEC- ryhmissä on syytä seurata.

6 TYÖRYHMÄN SUOSITUKSET JATKOTOIMENPITEIKSI

1. Internet nykyisissä datasiirtosovelluksissa (esim. www, e-mail)

Tekniset määräykset kohdistuvat IP-verkkoihin säädännön vaatimalla tavalla jo nyt eikä erillisiä jatkotoimenpiteitä tarvita. Määräykset, jotka kohdistuvat myös IP-verkkoihin sellaisenaan, on lueteltu kohdassa 5.3.

2. IP-verkot yleisten telepalveluiden toteuttamisessa

Yleisperiaatteena on säädösten teknologiarippumattomuus eli tekniset määräykset kohdistuvat myös IP-verkkoihin ja niiden ominaisuudet tulee toteuttaa televerkoille asetettujen vaatimusten mukaisesti.

Koska tekniset määrittelyt IP-verkkojen käytöstä yleisten telepalveluiden toteuttamisessa ovat vielä keskeneräiset ja standardointi laajamittaisesti vasta käynnistynyt, tulee määräysten laadinnassa edetä teknisten valmiuksien ja kansainvälisen käytännön mukaisessa tahdissa.

Käyttäjien tulee olla mahdollista tietää, mikäli puhelujen toteutuksessa käytetään IP-tekniikkaa tavalla, joka ei vastaa puhelinverkon ominaisuuksia esim. puheen laatu sekä hätäpuhelujen ohjaus ja tilaajien paikantaminen.

Verkon rakenne (THK 27 Määräys: Televerkkojen rakenteesta) on keskeinen ja kiireellisin määräysten uusimistyössä. Rakenne luo pohjan määräysten yksityiskohtaisemmalle käsittelylle ja sen selvittäminen tulisi käynnistää ensimmäisenä.

Muitten määräysten uusimista voidaan valmistella standardointiryhmissä. Seuraavassa on lueteltu eräitä mahdollisia vastinryhmiä:

- THK 28 Määräys: televerkkojen yhteenliitettävyydestä, yhteentoimivuudesta ja merkinantosta
 - Verkkomerkinanto -ryhmä
 - Liittymämerkinanto -ryhmä
- THK 29 Määräys: televerkkojen suorituskyvystä
 - Verkonhallinta-ryhmä
- THK 30 Määräys: televerkkojen tehonsyötöstä
 - Verkonhallinta-ryhmä
- THK 35 Määräys: teleliikenteen estoluokista
 - Numerointi-ryhmä
- THK 34 Määräys Internet-tietoverkon suomalaisista verkkotunnuksista
 - THK (verkkotunnukset)
- THK 41 Määräys: Televerkkojen teknisestä dokumentoinnista sekä vika ja häiriötilanteiden raportoinnista
 - Verkonhallintaryhmä
- THK 44 Määräys :Yhteenliittämissopimusten toimittamisesta ja julkisuudesta
 - Xx
- THK 46 Määräys: Puhelinnumeron siirrettävyydestä
 - Siirrettävyys-ryhmä
- THK 49 Määräys: Tunnistepalveluiden teknisestä toteuttamisesta televerkoissa
 - Verkkomerkinanto-ryhmä
- THK 50 Määräys: Yleisten televerkkojen verkonhallinnasta
 - Verkonhallinta-ryhmä

IP-verkkojen käsittely edellä mainituissa ryhmissä voi edellyttää täydennystä ryhmien kokoonpanoihin.

LIITE 1: IP- PUHEEN KÄYTÄNNÖN LAATUNÄKÖKOHTIA

IP-puheen siirtoverkolle asettamat vaatimukset ovat moninaiset ja vaativat. Pitää olla pieni viive, viiveen vaihtelu, pakettien hukkaprosentti sekä tae kapasiteetin saannista kiiretilanteissa. IP-protokollan perusominaisuus eli pakettipohjainen tiedonsiirto antaa mahdollisuuden helpoon ja yksinkertaiseen tiedonsiirtoon, mutta ei itsessään sisällä takeita liikenteen saaman palvelun laadusta.

Tyypillisessä käyttötilanteessa VoIP-kooderin ja systeemin läpimenoviive on aika stabiili, joten pääosa ongelmista liittyy IP-runkoverkon ja liityntäverkon IP QoS-suunnitteluun. Voidaan karkeasti ottaen todeta, että VoIP:n tuottaman puhepalvelun laatu on suoraan verrannollinen välittävän IP-verkon kykyyn taata IP QoS. Tämä "kyky" vaatii ison joukon verrattain kompleksisia ominaisuuksia, joista osa on liityntä- ja runkoverkkoon liittyviä toiminteita.

ITU:n määrittäminen G.114 suosittelee verkon yhdensuuntaiseen kokonaisviiveen maksimiksi 150 ms. Käytännön VoIP tuotantoverkoissa on havaittu, että jopa 250 ms tasainen viive ei juuri huononna loppukäyttäjän saamaa palvelun laatua. Viiven vaihtelu aiheuttaa huomattavasti pahempia laatuongelmia, ja siksi onkin tärkeää, että IP QoS-ratkaisu pystyy toteuttamaan tasan viiveen. Viive voi tuki olla samassa verkossa eri aikoina erimittainen, esim. kevyellä kuormituksella verkko voi antaa VoIP:lle tasan 75 ms viiveen, mutta ylikuormitustilanteessa sama verkko voi antaa 150 ms viiveen.

IP-paketin oletuskoko on 1500 tavua, jonka lähettäminen normaalin 64kbps linkin ylitse kestää noin 90 ms. VoIP paketti itsessään on muutama kymmenen tavua, riippuen siitä onko paketti tiivistetty vai ei. Tilanteessa jossa käyttäjän liityntä on molemmissa päissä verkkoa 64kbps, ja VoIP-paketit joutuvat silloin tällöin jonottamaan linkille pääsyä, pelkkä liityntäverkko voi aiheuttaa yli 150 ms viiveen. Tämä ongelma ratkaistaan pilkkomalla paketit pienempiin osiin hyödyntäen linkkitason menetelmiä. Isot paketit lähetetään pieninä paketteina linjalle, siten että kahden samasta isosta paketista lähtevän paketin väliin voidaan laittaa VoIP-paketti ilman että vastaanottava pää sekoittaa tiedot. Tämä on toteutettu tyypillisesti joko käyttäen FRF.12 (Frame-Relay fragmentation) tai MLPPP/LFI (Multi-Link PPP ja Link Fragmentation and Interleaving) tekniikoita.

Pelkkä pakettien pilkkominen ja lomittaminen ei kuitenkaan ole riittävä takaamaan puheen laatua. Tarvitaan myös palveluluokkakohtainen jonotus ja jonojen hallinta. IETF on määritellyt perusarkkitehtuurin RFC 2475:ssa. Asiasta on myös muita tärkeitä RFC:tä. Yleisesti puhutaan IP Differentiated Services arkkitehtuurista. Perustavoitteena on pyrkiä lajittelemaan liikenne eri palveluluokkiin, takaamaan näille luokille kapasiteettia luokkakohtaisella ajoituksella (mistä jonosta seuraava paketti lähetetään) ja kontrolloimaan viivettä pyrkimällä vakioimaan luokkakohtaisen jonon pituuden eli minimoimaan sen vaihtelut.

IP-verkossa jonotusta tapahtuu sekä linkki- että IP-tasolla. Edellisessä kappaleessa kuvattiin, miten viivettä hallitaan linkkitasolla. IP-tason jonotuksen lisäksi Frame-Relay verkossa on erikoispiirteinä mahdollisuus liittää useampi looginen yhteys laitteeseen saman fyysisen linkin kautta esim. laite A voi olla saman linkin kautta yhteydessä laitteisiin B,C,D jne. Frame-Relay käyttää joko Permanent Virtual Circuit (PVC emuloi kiinteää linjaa) tai Switched Virtual Circuit (SVC emuloi valintaista linjaa) nimikkeitä. Tämä tuo jonotukseen yhden muuttujan lisää, sillä fyysisen linkin jonotuksessa pitää myös ottaa huomioon useampi kuin yksi looginen käyttäjä linkille ja taata tasapuolinen (konfiguroidun parametrin mukainen) kapasiteetin jako PVC/SVC-yhteyksien välillä. Tätä ominaisuutta kutsutaan Per PVC Queuing-tekniikaksi ja se on yleisesti

käytössä Frame Relay päätelaitteissa.

IP-tason jonotus toteutetaan DiffServ-mallin mukaan tyypillisesti käyttäen PQ-CBWFQ ja WRED tekniikoita. PQ-CBWFQ (Priority Queuing-Class Based Weighted Fair Queuing) on tapa taata VoIP:lle pääsy linkille aina tarvittaessa. Käytännön toteutuksissa on havaittu, että pelkkä CBWFQ ei toimi tilanteissa, joissa kaikki luokat ovat säännöllisesti ylikuormitetut ja luokkien jonopituudet ovat koko ajan lähellä maksimia. Tällöin VoIP saa pyytämänsä kapasiteetin, mutta tyypillisesti kumulatiivinen verkon viive kasvaa liian suureksi, koska VoIP paketit pääsevät linkille liian harvoin ja VoIP-luokan jonon pituus on pääsääntöisesti liian suuri. Tätä voidaan yrittää korjata antamalla VoIP:lle suhteettoman suuri osuus kapasiteetista, jolloin VoIP-paketteja lähetetään useammin jonosta linkille. Tämä ei kuitenkaan toimi, jos on myös muita kriittisiä kapasiteettia tarvitsevia sovelluksia (kuten esim. SAP, Oracle, SNA etc..). Jos jonon pituus määritellään liian lyhyeksi sisään tulevaan liikenteeseen nähden, seurauksena on pakettien pudotuksia ja huono äänenlaatu. Useimmat yritysverkot ovat ruuhkautuneina huomattavan ylikuormitettuja Wide Area Network-osuudella (WAN) kapasiteetin kalleuden takia. Useimmissa tuotantoverkoissa on tästä syystä jouduttu käyttämään PQ-CBWFQ-tekniikkaa, joka käytännössä sallii VoIP-pakettien lähetyksen aina, kun niitä on jonossa. Tällöin VoIP-liikenteen määrässä ja verkkoon pääsyssä täytyy ottaa huomioon se, etteivät muut sovellukset jää ilman kapasiteettia. Tämä, ns. service exhaustion-ongelma on kuitenkin vältettävissä hyvällä verkkosuunnittelulla. Tällöin ei myöskään VoIP-jonon pituutta tyypillisesti tarvitse hallita WRED-tekniikalla (Weighted Random Early Detection). WRED mahdollistaa jonon pituuden hallinnan siten, että paketteja tiputettaessa voidaan tietoisesti tiputtaa ensin ns. out-of-profile liikenne, eli paketit, jotka verkon mukaan ovat ylittäneet varaamansa kapasiteetin. WRED on tyypillisesti aina käytössä perusdataliikenteelle yhdessä CBWFQ:n kanssa.

Yhteenvetona alla tyypillisen IP QoS-toteutuksen "tuntomerkit" tänä päivänä :

Yleistä :

- Tyypillinen toteutus 2-4 palveluluokkaa.
- IP QoS aina toteutettu liityntäverkossa.
- Runkoverkossa käytetään kahta IP QoS-"mallia" :
 - "throw bandwidth at the problem" eli huolehditaan, että runkoverkossa on ylikapasiteettia runsaasti, jolloin pudotuksia ja suuria viiveitä ei ole. Käytetään STM-16 (2.4Gbps) linkejä joskus jopa useita rinnakkain.
 - Toteutetaan 2-4 IP QoS-palveluluokkaa.

Liityntäverkko :

- Nopeus minimi 128kbps, suositus 256kbps. 64kbps linkkinopeus aiheuttaa suuria vaikeuksia, mutta saadaan tarvittaessa toimimaan.. Jos Frame Relay, tarvitaan FRF.12 sekä per PVC jonotus.
- Jos kiinteä linja, tarvitaan MLPPP/LFI.
- Diffserv-mallin mukainen pakettien merkitseminen eri palveluluokkiin sekä mahdollinen pakettien pudotus jo liityntäverkossa.
- DiffServ-mallin mukainen jonotus ja jonon pituuden hallinta, tyypillisesti käytetään PQ-CBWFQ ja WRED algoritmeja.
- Pakettien merkintä asiakas- ja sovelluskohtaista, joskus varsin dynaamistakin.

Runkoverkko :

- Suomessa "low speed", pääsääntöisesti STM-1 (155mbps), osin STM-4 (622mbps). Suuremmat nopudet tulevat käyttöön lyhyen ajan sisällä. Maailmalla standardi runkolinkki on STM-16, mutta STM-64 (10gbps) on voimakkaasti tulossa.

- Tyypillisesti vain DiffServ-mallin mukainen jonotus ja jonon pituuden hallinta, harvoin paketin merkkäus.
- IP QoS palveluluokat pyritään pitämään stabiileina ja määrältään pieninä (2-4). Harvoin asiakaskohtaisia määriyksiä, pyritään geneerisiin määriyksiin.

LIITE 2: MUUTOKSIA INTERNETIN KANSAINVÄLISESSÄ HALLINNOINNISSA

Internetin verkon rakenne ja hallinnointi on historiallisen kehityksen johdosta ollut hyvin USA-keskeinen. EU:n komission tekemien selvitysten mukaan Euroopan maiden ja USAn välinen Internetin siirtokapasiteetti on ollut moninkertainen verrattuna maiden väliseen kapasiteettiin EU:n sisällä. Suurin osa sisällöstä on tuotettu USAssa, jossa sijaitsee myös valtaosa verkkosivustoista. Tilanne on kuitenkin nopeasti muuttumassa ja Internetin laajenemisen myötä verkon rakenne ja liikenne USAn ja muiden maiden välillä tasapainottumassa.

Internetin laajenemisen myötä myös hallinnoinnin USA-keskeisyyttä on pyritty vähentämään. ICANN (Internet Corporation for Assigned Names and Numbers) on uusi Internetin hallinnointiin perustettu organisaatio, jonka tavoitteena on voittoa tuottamattomana yleishyödyllisenä elimenä:

- koordinoida Internetin teknisten parametrien valintaa yhteentoimivuuden varmistamiseksi
- valvoa Internetin osoiteavaruuden käyttöä,
- valvoa DNS-järjestelmän kehittämistä,
- vastata DNS-juuripalvelusta.

Eri toimintaloikoille on perustettu seuraavat tukioorganisaatiot:

- Domain Name Supporting Organisation, jonka jäseninä ovat mm. verkkotunnusten myöntäjät (Registries).
- ASO (Addressing Supporting Organisation), jonka jäseniä ovat alueelliset osoitteiden myöntäjät mm. Euroopan RIPE.
- PSO (Protocol Supporting Organisation), jonka jäseniä ovat IETF, W3C, ITU-T ja ETSI.

Jos ICANN toteutuu suunnitellulla tavalla, tulevat teknisten määräysten kannalta olemaan merkittäviä ICANN:n tukioorganisaatiot ja etenkin PSO.